

MC 372

CANCELADO - Reemplazado por MC 272

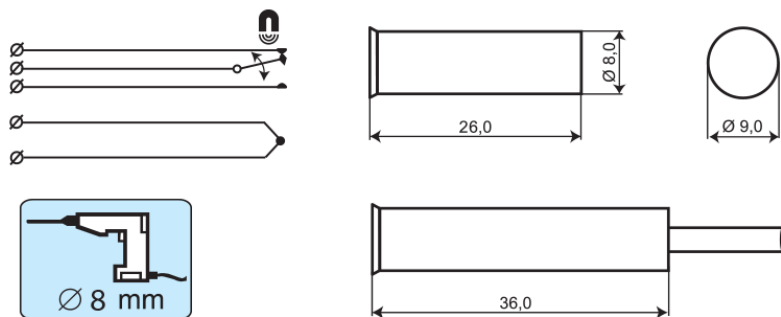
Grado 3, NC/NA, 5 hilos,
plástico, IP 67



Ficha de datos



El MC 372 es un contacto magnético universal para instalaciones de alta seguridad. Puede ser utilizado en sistemas de alarma y control de accesos, para proteger puertas y ventanas contra la apertura no autorizada. El conector está diseñado especialmente para su uso en bancos, museos, galerías de arte, centros comerciales, etc. Tiene un interruptor y un imán extra para protegerse del sabotaje, lo que implica que la alarma sonará si el contacto es expuesto a un campo magnético externo. El contacto y el imán son resistentes al agua (IP 67) con una cubierta de plástico y tornillos que permiten un fácil montaje en madera, metal y otros materiales.



INFORMACIÓN DE PEDIDO

Código	Descripción
MC 372	Contacto magnético de alta seguridad, NC, 2 m de cable, cubierta blanca
MC 372-5	Contacto magnético de alta seguridad, NC, 5 m de cable, cubierta blanca
MC 372-10	Contacto magnético de alta seguridad, NC, 10m de cable, cubierta blanca