

MC 370

Grado 3, NC, 4 hilos, plástico, IP 67

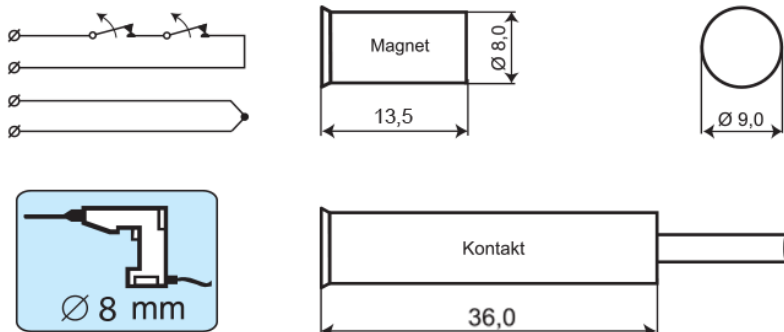


Ficha de datos

Montaje	De empotrar
Función	NC
Certificado	EN 50131-2-6 Grade 3, Class IIIA, VdS G 197064 Class C, INCERT B-582-1003, SBSC 9-207, Class 3/4, FG, NBÚ CZ Typ 3, NBÚ SK Typ 3
Capacidad límite máx	48 VDC / 500 mA / 10 VA
Diámetro mm	8
Imán	Neodymium (NdFeB)
Montaje en materiales magnéticos	Sólo con accesorios
GAP (materiales no magnéticos) mm	16
Sabotaje (materiales no magnéticos) mm	5
GAP (material magnético) mm	X
Antisabotaje	Si
Conexión	Cable
Material de la carcasa	Plástico ABS
Color	Blanco
Temperatura de funcionamiento	-40°C - +70°C
Grado de protección	IP 67
Medidas del conector (L x Ø) mm	36 x 9
Medidas del imán (L x Ø) mm	14 x 9
Grade	3



El MC 370 es un contacto magnético universal para instalaciones de alta seguridad. Puede ser utilizado en sistemas de alarma y control de accesos, para proteger puertas y ventanas contra la apertura no autorizada. El conector está diseñado especialmente para su uso en bancos, museos, galerías de arte, centros comerciales, etc. Tiene un interruptor y un imán extra para protegerse del sabotaje, lo que implica que la alarma sonará si el contacto es expuesto a un campo magnético externo. El contacto y el imán son resistentes al agua (IP 67) con una cubierta de plástico y tornillos que permiten un fácil montaje en madera, metal y otros materiales.


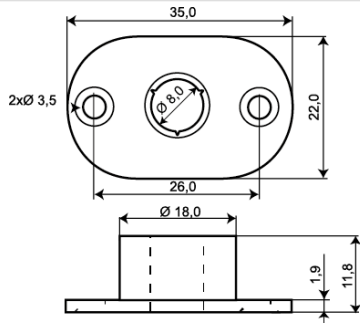
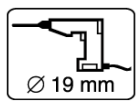

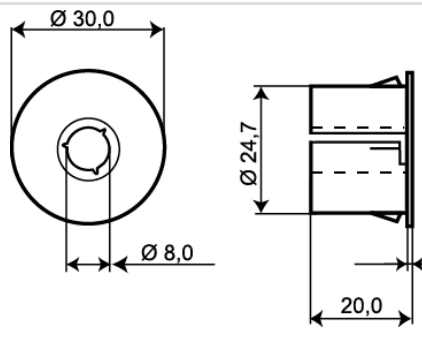
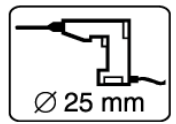

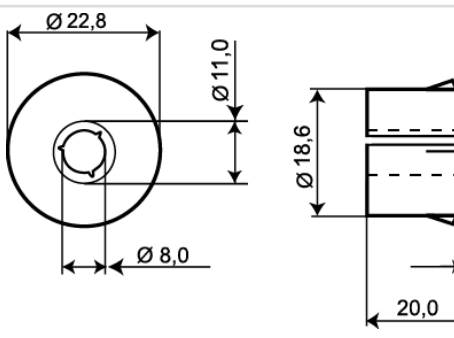
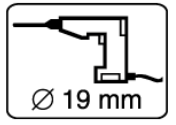


INFORMACIÓN DE PEDIDO

MC 370-10BL

Contacto magnético de alta seguridad, NC, 10 m de cable, cubierta negra

También te podría interesar

	<p>MC 300-S11</p> <p>Adaptador de plástico para MC 340, 346, 347 y 370</p>		 <p>Ø 19 mm</p>
	<p>MC 300-S21</p> <p>Adaptador de plástico para MC 340, 346, 347, 370</p>		 <p>Ø 25 mm</p>
	<p>MC 300-S31</p> <p>Adaptador de plástico para MC 340, 346, 347, 370</p>		 <p>Ø 19 mm</p>