

MC 340-S32

Grado 2, NC, 4 hilos, plástico, IP 67, conjunto adaptadores, alta potencia

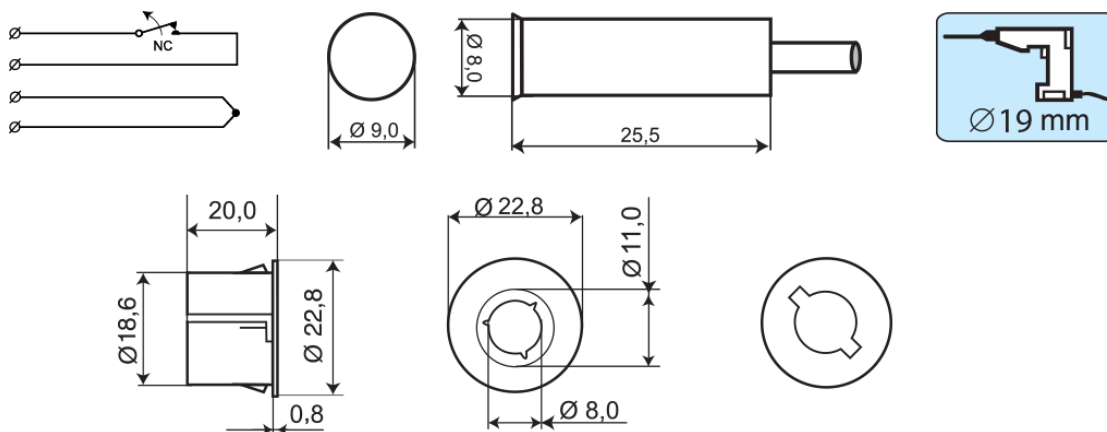


Ficha de datos

Montaje	De empotrar
Función	NC
Certificado	EN 50131-2-6 Grade 2, Class IIIA, VdS G 196670 Class B, INCERT B-582-1003, SBSC 9-200, Class 1/2, FG, NBÚ CZ Typ 2, NBÚ SK Typ 2, NF&A2P
Capacidad límite máx	48 VDC / 500 mA / 10 VA
Diámetro mm	19
Imán	Neodymium (NdFeB)
GAP (materiales no magnéticos) mm	35
GAP (material magnético) mm	22
Antisabotaje	Si
Conexión	Cable
Material de la carcasa	Plástico ABS
Color	Blanco
Temperatura de funcionamiento	-40°C - +70°C
Medidas del conector (L x Ø) mm	8 x 26 mm
Medidas del imán (L x Ø) mm	8 x 26 mm
Grade	2



El MC 340-S32 es un contacto magnético universal que puede ser utilizado en sistemas de alarma y control de accesos, para proteger puertas y ventanas contra la apertura no autorizada. El contacto y el imán son resistentes al agua (IP 67) con una cubierta de plástico y tornillos que permiten un fácil montaje en la madera sin necesidad de accesorios adicionales. Este conjunto incluye el adaptador de plástico MC 300-S32 con un potente imán, que permite su instalación en puertas y marcos de ventanas de acero o donde se requiera una mayor distancia de trabajo.



INFORMACIÓN DE PEDIDO

