

## MC 340-S1

## Grado 2, NC, 4 hilos, plástico, IP 67, conjunto adaptadore

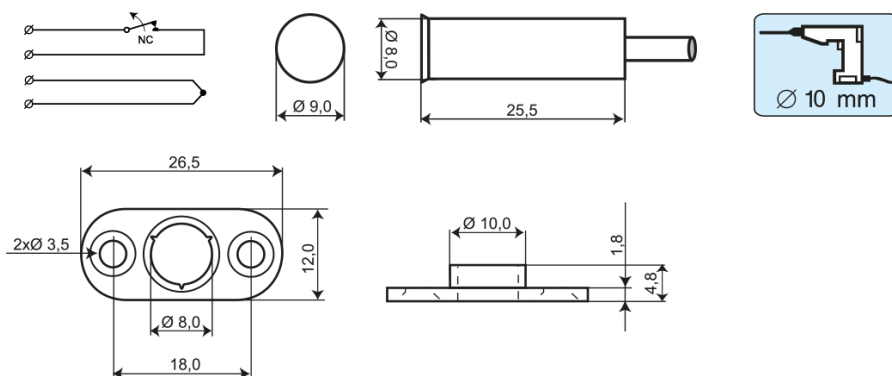


## Ficha de datos

Montaje	De empotrar
Función	NC
Certificado	EN 50131-2-6 Grade 2, Class IIIA, VdS G 196670 Class B, INCERT B-582-1003, SBSC 9-200, Class 1/2, FG, NBÚ CZ Typ 2, NBÚ SK Typ 2, NF&A2P
Capacidad límite máx	48 VDC / 500 mA / 10 VA
Diámetro mm	8
Imán	Alnico 5
GAP (materiales no magnéticos) mm	21
GAP (material magnético) mm	X
Antisabotaje	Si
Conexión	Cable
Material de la carcasa	Plástico ABS
Color	Blanco
Temperatura de funcionamiento	-40°C – +70°C
Grado de protección	IP 67
Medidas del conector (L x Ø) mm	8 x 26 mm
Medidas del imán (L x Ø) mm	8 x 26 mm
Grade	2



El MC 340-S1 es un contacto magnético universal que puede ser utilizado en sistemas de alarma y control de accesos, para proteger puertas y ventanas contra la apertura no autorizada. El contacto y el imán son resistentes al agua (IP 67) con una cubierta de plástico y tornillos que permiten un fácil montaje en la madera sin necesidad de accesorios adicionales. Este conjunto incluye un pequeño adaptador de plástico MC 300-S1 para el montaje en marcos de puertas y ventanas metálicas. El contacto y el imán se colocan en el adaptador que después se fija con los tornillos suministrados.



## INFORMACIÓN DE PEDIDO

Código	Descripción
MC 340-S1	Contacto magnético de empotrar, NC, 2 m de cable
MC 340-S1-5	Contacto magnético de empotrar, NC, 5 m de cable
MC 340-S1-10	Contacto magnético de empotrar, NC, 10 m de cable

