

MC 270-S68 con resistencias incorporadas

Grado 3, NC, 4 hilos, conjunto de aluminio, alta potencia, con resistencias incorporadas



Ficha de datos

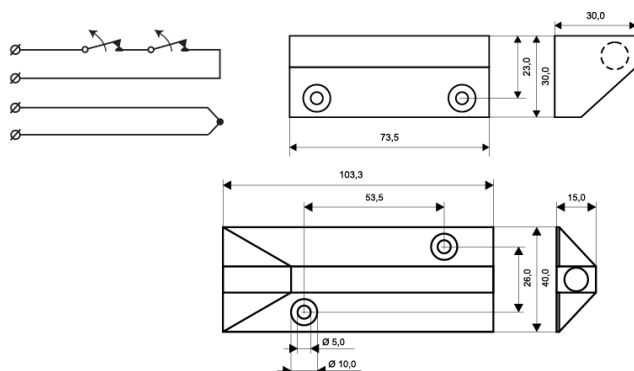
Montaje	De superficie
Función	NC
Certificado	EN 50131-2-6 Grade 3, Class IIIA, VdS G 116031 Class C, SBSC 9-205, Class 3/4, F&P, NBÚ CZ Typ 3, NBÚ SK Typ 3, INCERT B-582-1003
Capacidad límite máx	48 VDC / 500 mA / 10 VA
Montaje en materiales magnéticos	Only with accessories
GAP (materiales no magnéticos) mm	36
Sabotaje (materiales no magnéticos) mm	20
GAP (material magnético) mm	30
Sabotaje (material magnético) mm	17
Antisabotaje	Si
Conexión	Cable
Material de la carcasa	Aluminio
Temperatura de funcionamiento	-40°C – +70°C
Grado de protección	IP 67
Medidas del conector (L x W x H) mm	104 x 40 x 15
Medidas del imán (L x W x H) mm	74 x 30 x 30
Grade	3



El kit MC 270-S68 está diseñado para ambientes hostiles, donde se requiere un contacto magnético más resistente, para instalarlo en puertas de garaje, puertas industriales, etc. al nivel del suelo.

El kit incluye un contacto magnético MC 270-C dentro de un MC 200-6 y un imán potente extra en un MC 200-8, permitiendo que el contacto actúe en huecos más grandes. El ensamblaje instalado en el suelo puede soportar el peso de un coche.


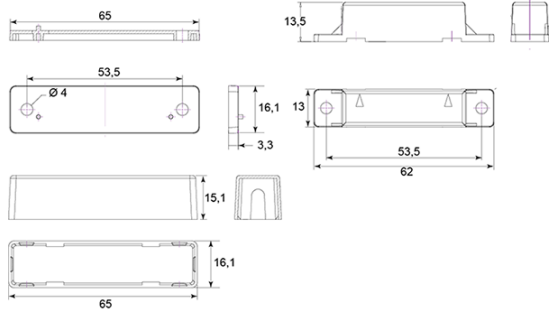


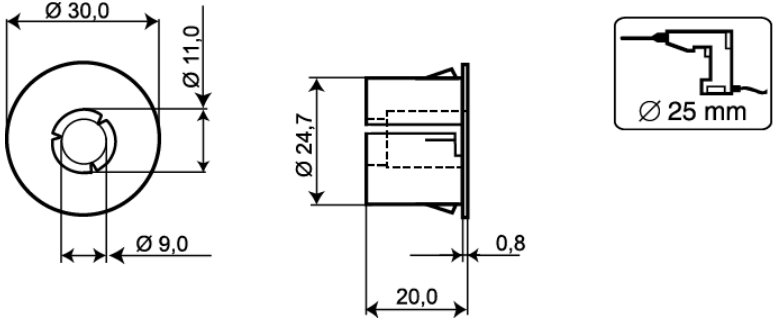

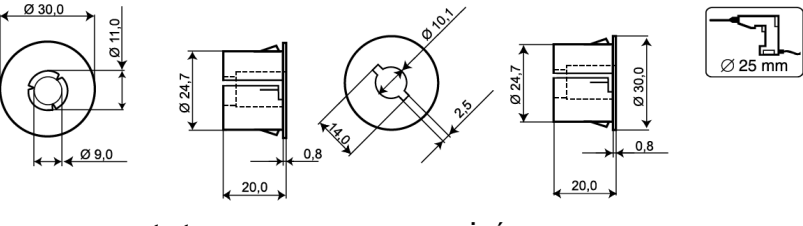
El conjunto MC 270-S68 incluye 1,0 m de tubo flexible armado (MC T4).




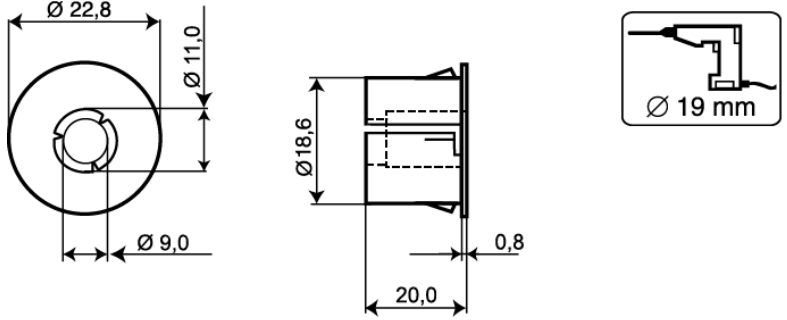

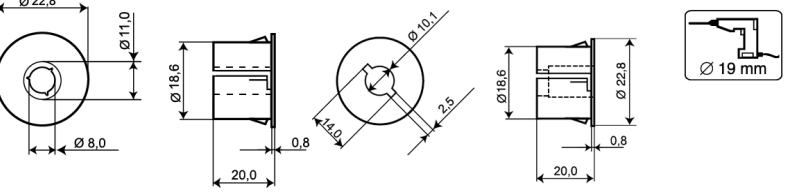

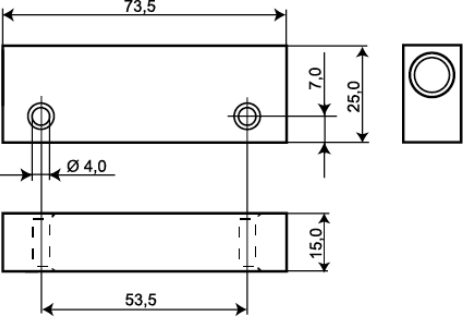

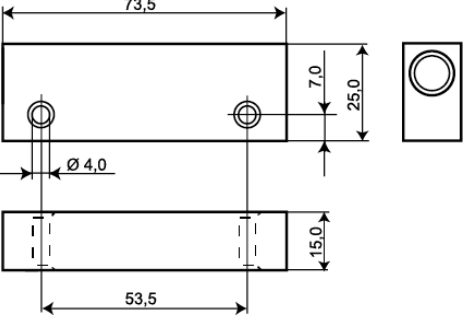
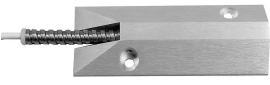
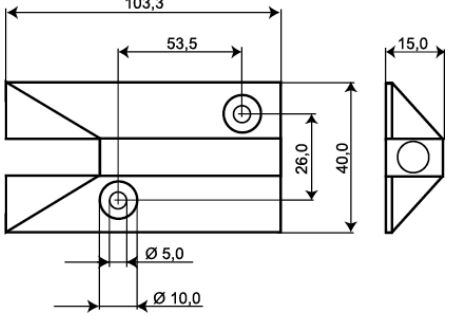
INFORMACIÓN DE PEDIDO

MC 270-P2,2K-S68	CDetector de apertura corporal protegido contra manipulaciones con contacto de apertura, NC, resistencia paralela 2,2K, cable de 2m
MC 270-P3,3K-S68	Detector de apertura corporal protegido contra manipulaciones con contacto de apertura, NC, resistencia paralela 3,3K, cable de 2m
MC 270-P4,7K-S68	Detector de apertura corporal protegido contra manipulaciones con contacto de apertura, NC, resistencia paralela 4,7K, cable de 2m
MC 270-P1K0S1K0-S68-6	Detector de apertura corporal protegido contra manipulaciones con contacto de apertura, NC, 2x1K resistencias integradas, cable de 6m
MC 270-P2K2S2K2-S68-6	Detector de apertura corporal protegido contra manipulaciones con contacto de apertura, NC, 2x2,2K resistencias integradas, cable de 6m
MC 270-P3K3S3K3-S68-6	Detector de apertura corporal protegido contra manipulaciones con contacto de apertura, NC, 2x3,3K resistencias integradas, cable de 6m
MC 270-P4K7S4K7-S68-6	Detector de apertura corporal protegido contra manipulaciones con contacto de apertura, NC, 2x4,7K resistencias integradas, cable de 6m
MC 270-P5K6S5K6-S68-6	Detector de apertura corporal protegido contra manipulaciones con contacto de apertura, NC, 2x5,6K resistencias integradas, cable de 6m


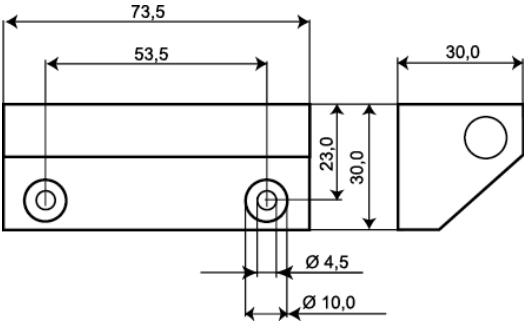

También te podría interesar

	<p>MC 200-S3</p> <p>Carcasa de plástico para MC 240, 246 y 247</p>	
	<p>MC 200-S11</p> <p>Adaptador de plástico para MC 240, 246, 247, 250, 255, 270, 272, 275</p>	
	<p>MC 200-S21</p> <p>Adaptador de plástico para MC 240, 246, 247, 250, 255, 270, 272, 275</p>	
	<p>MC 200-S22</p> <p>Adaptador con potente imán extra para MC 240, 246, 247 y 255</p>	 <p style="text-align: center;">contacto imán</p>

También te podría interesar

	<p>MC 200-S31</p> <p>Adaptador de plástico para MC 240, 246, 247, 250, 255, 270, 272, 275</p>	
	<p>MC 200-S32</p> <p>Adaptador con potente imán extra para MC 240, 246, 247, 255</p>	 <p style="text-align: center;">contacto imán</p>
	<p>MC 200-4</p> <p>Carcasa de aluminio para MC 240, 246 y 247</p>	
	<p>MC 200-5</p> <p>Cubierta de aluminio con imán potente para MC 240, 246 y 247</p>	
	<p>MC 200-6</p> <p>Cubierta de aluminio para montaje en suelo para MC 240, 246 y 247</p>	

También te podría interesar

	<p>MC 200-7</p> <p>Cubierta de aluminio para MC 240, 246 y 247</p>	
	<p>MC 200-8</p> <p>Carcasa de aluminio con imán potente para MC 240, 246 y 247</p>	