

MC 270-S45 con resistencias incorporadas

Grado 3, NC, 4 hilos, conjunto de aluminio, con resistencias incorporadas



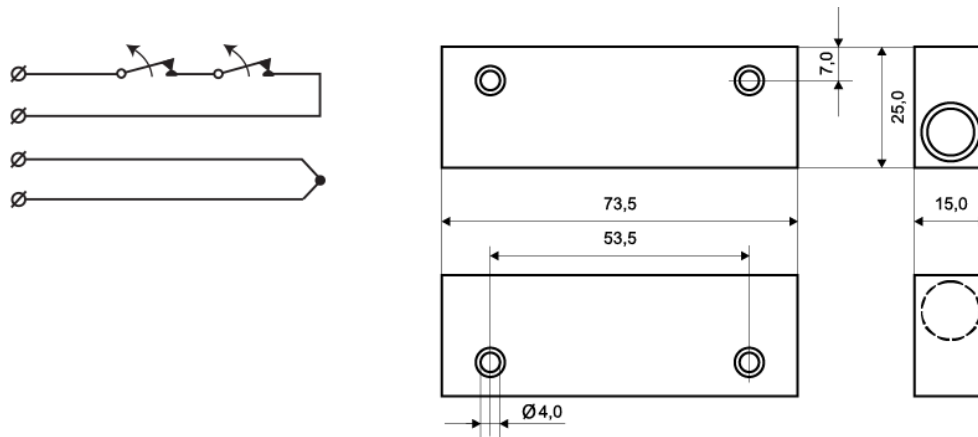
Ficha de datos

Montaje	De superficie
Función	NC
Certificado	EN 50131-2-6 Grade 3, Class IIIA, VdS G 116029 Class C, SBSC 9-205, Class 3/4, F&P, NBÚ CZ Typ 3, NBÚ SK Typ 3, INCERT B-582-1003
Capacidad límite máx	48 VDC / 500 mA / 10 VA
Imán	Alnico 5
Montaje en materiales magnéticos	Only with accessories
GAP (materiales no magnéticos) mm	34
Sabotaje (materiales no magnéticos) mm	20
GAP (material magnético) mm	x
Antisabotaje	Si
Conexión	Cable
Material de la carcasa	Aluminio
Temperatura de funcionamiento	-40°C – +70°C
Grado de protección	IP 67
Medidas del conector (L x W x H) mm	74 x 25 x 15
Medidas del imán (L x W x H) mm	74 x 25 x 15
Operación normal	12 VDC
Grade	3



El kit MC 270-S45 está diseñado para ambientes hostiles, donde se requiere un montaje en superficie de puertas, etc. El kit incluye un contacto magnético MC 270-C dentro de un MC 200-4 y un imán potente extra en un MC 200-5, permitiendo que el contacto actúe en huecos más grandes.


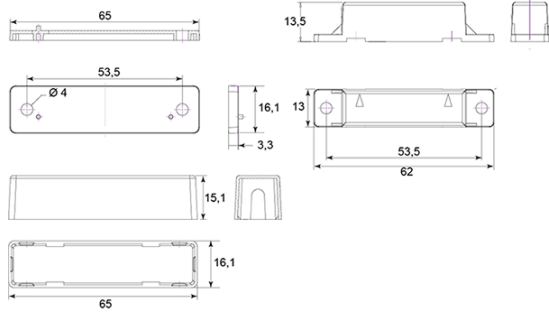


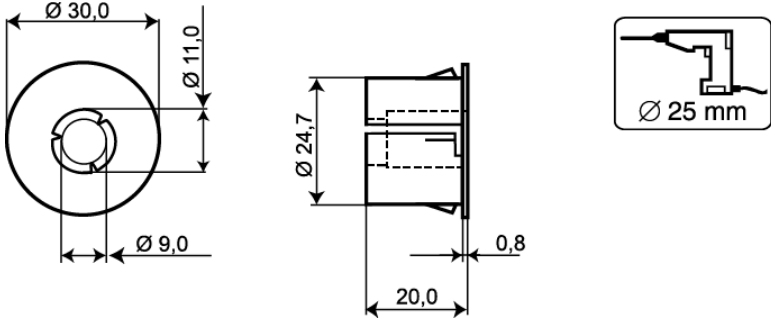

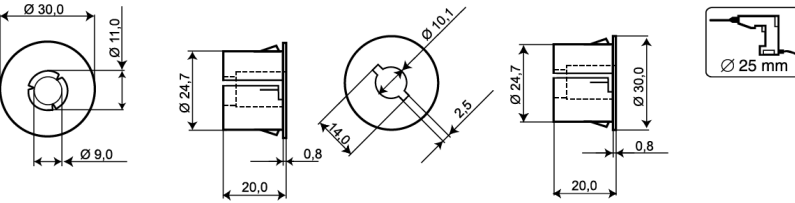
El conjunto MC 270-S45 incluye 1,0 m de tubo flexible armado (MC T4).




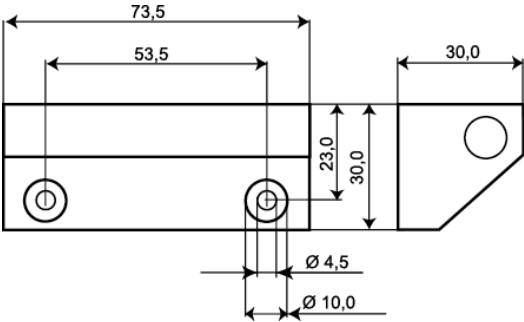
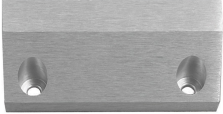
INFORMACIÓN DE PEDIDO

MC 270-P1K-S45	Detector de apertura corporal protegido contra manipulaciones con contacto de apertura, NC, resistencia paralela 1K, cable de 2m
MC 270-P2,2K-S45	Detector de apertura corporal protegido contra manipulaciones con contacto de apertura, NC, resistencia paralela 2,2K, cable de 2m
MC 270-P3,3K-S45	Detector de apertura corporal protegido contra manipulaciones con contacto de apertura, NC, resistencia paralela 3,3K, cable de 2m
MC 270-P4,7K-S45	Detector de apertura corporal protegido contra manipulaciones con contacto de apertura, NC, resistencia paralela 4,7K, cable de 2m
MC 270-P1K0S1K0-S45-6	Detector de apertura corporal protegido contra manipulaciones con contacto de apertura, NC, 2x1K resistencias integradas, cable de 6m
MC 270-P2K2S2K2-S45-6	Detector de apertura corporal protegido contra manipulaciones con contacto de apertura, NC, 2x2,2K resistencias integradas, cable de 6m
MC 270-P3K3S3K3-S45-6	Detector de apertura corporal protegido contra manipulaciones con contacto de apertura, NC, 2x3,3K resistencias integradas, cable de 6m
MC 270-P4K7S4K7-S45-6	Detector de apertura corporal protegido contra manipulaciones con contacto de apertura, NC, 2x4,7K resistencias integradas, cable de 6m
MC 270-P5K6S5K6-S45-6	Detector de apertura corporal protegido contra manipulaciones con contacto de apertura, NC, 2x5,6K resistencias integradas, cable de 6m

También te podría interesar

	<p>MC 200-S3</p> <p>Carcasa de plástico para MC 240, 246 y 247</p>	
	<p>MC 200-S11</p> <p>Adaptador de plástico para MC 240, 246, 247, 250, 255, 270, 272, 275</p>	
	<p>MC 200-S21</p> <p>Adaptador de plástico para MC 240, 246, 247, 250, 255, 270, 272, 275</p>	
	<p>MC 200-S22</p> <p>Adaptador con potente imán extra para MC 240, 246, 247 y 255</p>	 <p style="text-align: center;">contacto imán</p>

También te podría interesar

	<p>MC 200-7</p> <p>Cubierta de aluminio para MC 240, 246 y 247</p>	
	<p>MC 200-8</p> <p>Carcasa de aluminio con imán potente para MC 240, 246 y 247</p>	