

3201.03

DISCONTINUED - Replaced by 3201.02

CAJA DE METAL PARA 1 BLOQUE DE CONEXIONES

Ficha de datos

Dimensiones (L x A x A) mm	128 x 86 x 38
----------------------------	---------------



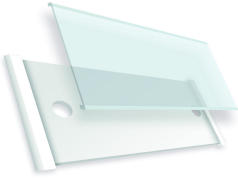
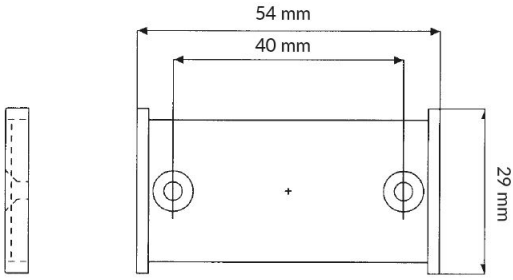
Caja de metal con tapa con opción de identificación visible.

Diseñada para todos los bloques de conexiones de Alarmtech.

Encaja 1 bloque de conexiones de dimensiones 116 x 40 mm (1 espacio).

Incluye espaciadores apilables 12,7 mm (4 espaciadores, 4 tornillos, 4 enchufes.)

También te podría interesar

	<p>3132.01</p> <p>PLACA DE IDENTIFICACIÓN PARA INSTALACIÓN EN PARED</p>	
---	--	--