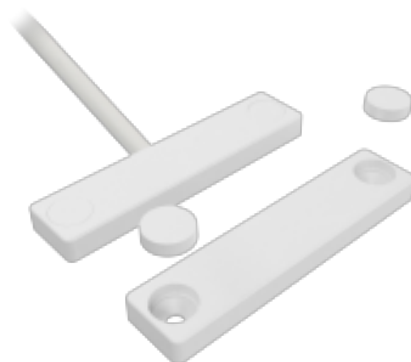


## MC 746-E

Grado 2, NC/NA, plástico, imán de arandela diseño fino

## Ficha de datos

Montaje	De superficie
Función	NC / NA
Capacidad límite máx	48 VDC / 250 mA / 5 VA
Imán	Alnico 5
Montaje en materiales magnéticos	No recomendado
GAP (materiales no magnéticos) mm	37
GAP (material magnético) mm	X
Antisabotaje	Si
Conexión	Cable
Material de la carcasa	Plástico ABS
Temperatura de funcionamiento	-40°C - +70°C
Grado de protección	IP 67
Medidas del conector (L x W x H) mm	60 x 14 x 5
Medidas del imán (L x W x H) mm	60 x 14 x 5
Grade	2



El MC 746-E es un contacto magnético universal que puede ser utilizado en sistemas de alarma y control de accesos, para proteger puertas y ventanas contra la apertura no autorizada.


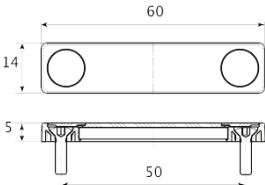

La forma y dimensiones del contacto hacen que se su instalación sea posible en lugares inaccesibles, como los cajones.

El contacto y el imán son resistentes al agua (IP 67). Con tapa para los agujeros de los tornillos.

## INFORMACIÓN DE PEDIDO

Código	Descripción
MC 746 -E	Contacto magnético de superficie, NC/NA, 2 m de cable
MC 746-E-6	Contacto magnético de superficie, NC/NA, 6 m de cable
MC 746-E-10	Contacto magnético de superficie, NC/NA, 10 m de cable

## También te podría interesar

	<p><b>MC 700-1PE</b></p> <p>Distanciador de plástico</p>	
	<p><b>MC 700-E-M</b></p> <p>Imán de repuest para la series MC 700</p>	