

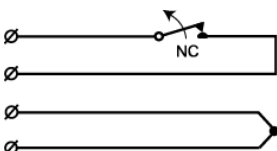
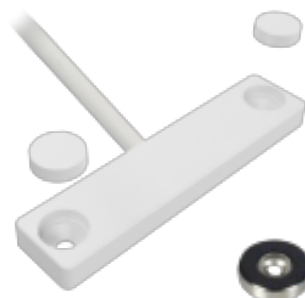
MC 740-E-M14

Grado 2, NC, plástico, imán de arandela diseño fino



Ficha de datos

Montaje	De superficie
Función	NC
Certificado	EN 50131-2-6 Grade 2, Class IIIA, INCERT B-582-1003, VdS G 116504, Class B, SBSC 9-216, Class 1/2, F&P, FG
Capacidad límite máx	48 VDC / 500 mA / 10 VA
Imán	Neodymium (NdFeB)
Montaje en materiales magnéticos	No recomendado
GAP (materiales no magnéticos) mm	37
GAP (material magnético) mm	X
Conexión	Cable
Material de la carcasa	Plástico ABS
Temperatura de funcionamiento	-40°C - +70°C
Grado de protección	IP 67
Medidas del conector (L x W x H) mm	60 x 14 x 5
Medidas del imán (L x W x H) mm	60 x 14 x 5
Grade	2

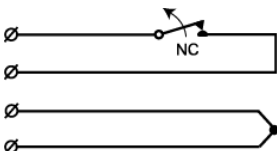


El MC 740-M14 es un contacto magnético universal que puede ser utilizado en sistemas de alarma y control de accesos, para proteger puertas y ventanas contra la apertura no autorizada.

El contacto es resistente al agua (IP 67). Gracias al pequeño tamaño de la caja de plástico, es muy fácil de instalar en espacios reducidos.

El imán M14 tiene forma de anillo; es potente y fácil de montar con los remaches o tornillos incluidos.


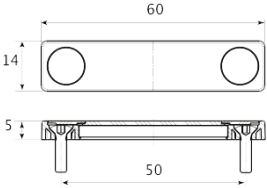

Con tapa para los agujeros de los tornillos.



INFORMACIÓN DE PEDIDO

Código	Descripción
MC 740-E-M14	Contacto magnético, NC, 2 m de cable, tornillos incluidos, cubierta de plástico
MC 740-E-M14BL	Contacto magnético, NC, 2 m de cable, tornillos incluidos, cubierta de plástico en color negro y con cable blanco

También te podría interesar

	<p>MC 700-1PE</p> <p>Distanciador de plástico</p>	
	<p>MC 700-E-M</p> <p>Imán de repuest para la series MC 700</p>	