

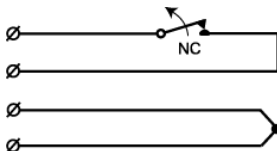
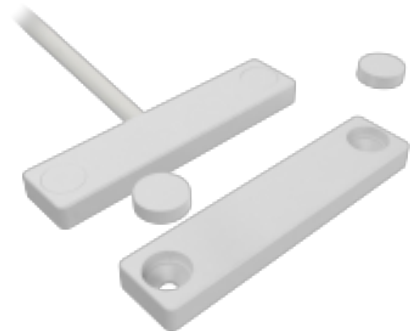
## MC 740-E

Grado 2, NC, plástico, IP 67, diseño fino



## Ficha de datos

Montaje	De superficie
Función	NC
Certificado	EN 50131-2-6 Grade 2, Class IIIA, INCERT B-582-1003, VdS G 116504, Class B, SBSC 9-216, Class 1/2, F&P, FG, NF&A2P, CNPP 2124030004A0, GRADE 2 + RTC
Capacidad límite máx	48 VDC / 500 mA / 10 VA
Imán	Alnico 5
Montaje en materiales magnéticos	No recomendado
GAP (materiales no magnéticos) mm	37
GAP (material magnético) mm	X
Conexión	Cable
Material de la carcasa	Plástico ABS
Temperatura de funcionamiento	-40°C - +70°C
Grado de protección	IP 67
Medidas del conector (L x W x H) mm	60 x 14 x 5
Medidas del imán (L x W x H) mm	60 x 14 x 5
Grade	2

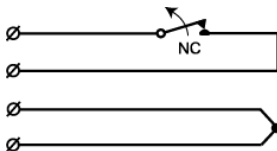


MC 740-E es un contacto magnético universal que puede ser utilizado en sistemas de alarma y control de accesos, para proteger puertas y ventanas contra la apertura no autorizada.

La forma y dimensiones del contacto hacen que se su instalación sea posible en lugares inaccesibles, como los cajones.

El contacto y el imán son resistentes al agua (IP 67).


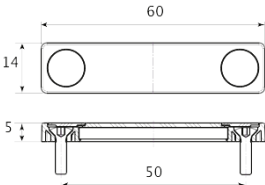

Con tapa para los agujeros de los tornillos.



## INFORMACIÓN DE PEDIDO

Código	Descripción
MC 740-E	Contacto magnético, NC, 2 m de cable, tornillos incluidos, cubierta de plástico
MC 740-E-6	Contacto magnético, NC, 6 m de cable, tornillos incluidos, cubierta de plástico
MC 740-E-10	Contacto magnético, NC, 10 m de cable, tornillos incluidos, cubierta de plástico
MC 740-E-BL	Contacto magnético, NC, 2 m de cable, tornillos incluidos, cubierta de plástico en color negro y con cable blanco
MC 740-E-6BL	Contacto magnético, NC, 6 m de cable, tornillos incluidos, cubierta de plástico en color negro y con cable blanco

## También te podría interesar

	<p><b>MC 700-1PE</b></p> <p>Distanciador de plástico</p>	
	<p><b>MC 700-E-M</b></p> <p>Imán de repuest para la series MC 700</p>	