

## MC 255

## Grado 2, NC, 4 hilos, metal, cable giratorio

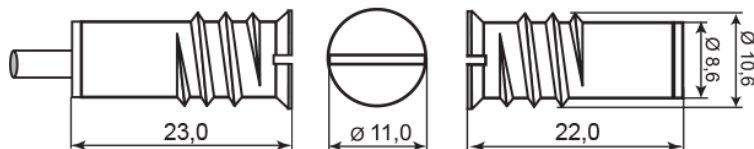
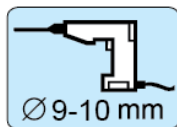
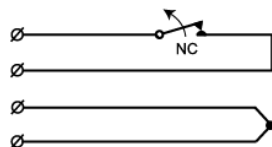


## Ficha de datos

Montaje	De empotrar
Función	NC
Certificado	EN 50131-2-6 Grade 2, Class III A VdS G 115506, Class B, SBSC 15-236, Class 1/2, FG, F&P, NBÚ CZ TYP 2, NBÚ SK TYP 2
Capacidad límite máx	48 VDC / 500 mA / 10 VA
Diámetro mm	9-10
Imán	Neodymium (NdFeB)
Montaje en materiales magnéticos	Sólo con accesorios
GAP (materiales no magnéticos) mm	20
GAP (material magnético) mm	X
Antisabotaje	Si
Conexión	Cable
Material de la carcasa	Metal
Temperatura de funcionamiento	-40°C - +70°C
Grado de protección	IP 67
Medidas del conector (L x Ø) mm	23 x 11
Medidas del imán (L x Ø) mm	22 x 11
Grade	2




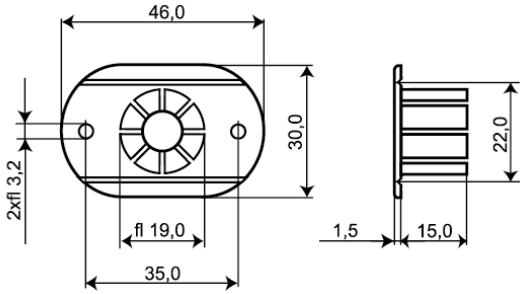
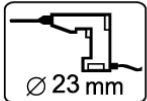

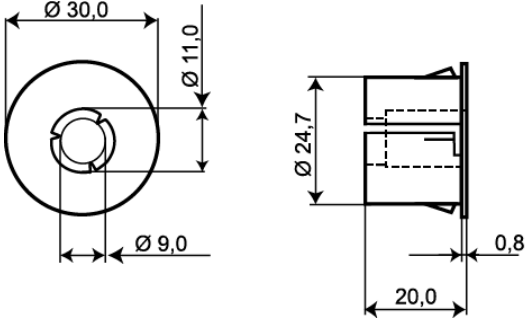
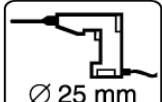

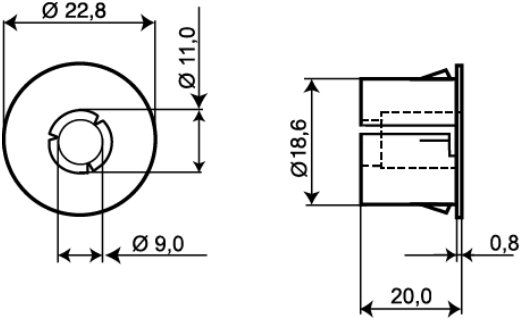
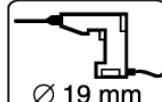
El MC 255 es un contacto magnético universal de alta seguridad de formato reducido con función NC y cable sin halógenos que se puede utilizar tanto para sistemas de alarma como de seguridad en puertas, verjas y ventanas para evitar intrusiones. Tiene un tornillo rotativo que protege el cable de desgaste mecánico cuando se ubica en lugares de reducido espacio. Tanto el contactor como el imán son metálicos y tienen un diseño de rosca que hace fácil el montaje en madera y plástico. El MC 255 es un contacto de envolvente continua de la clase de protección IP 67. Su amplia gama de accesorios hacen que el contacto se pueda instalar en muchas superficies, inclusive en materiales magnéticos como el acero.



## INFORMACIÓN DE PEDIDO



## También te podría interesar

	<p><b>MC 200-S11</b></p> <p>Adaptador de plástico para MC 240, 246, 247, 250, 255, 270, 272, 275</p>		 <p>Ø 23 mm</p>
	<p><b>MC 200-S21</b></p> <p>Adaptador de plástico para MC 240, 246, 247, 250, 255, 270, 272, 275</p>		 <p>Ø 25 mm</p>
	<p><b>MC 200-S31</b></p> <p>Adaptador de plástico para MC 240, 246, 247, 250, 255, 270, 272, 275</p>		 <p>Ø 19 mm</p>