

MC 247

Grado 2, 2 X NC, 6 hilos, metal

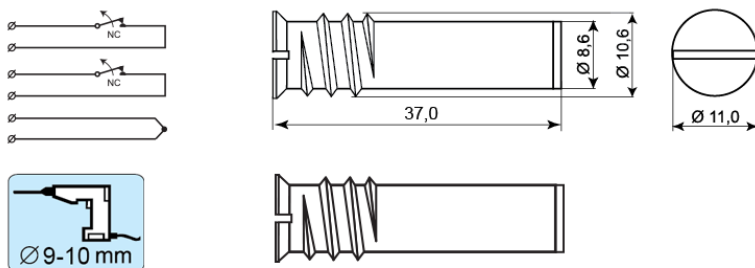


Ficha de datos

Montaje	De empotrar
Función	Doble (2 x) NC
Certificado	EN 50131-2-6 Grade 2, Class IIIA, INCERT B-582-1003, SBSC 9-198, Class 1/2, NF&A2P, CNPP 2124030001C0, GRADE 2 + RTC
Capacidad límite máx	48 VDC / 500 mA / 10 VA
Diámetro mm	9-10
Imán	Alnico 5
Montaje en materiales magnéticos	Sólo con accesorios
GAP (materiales no magnéticos) mm	23
GAP (material magnético) mm	X
Antisabotaje	Si
Conexión	Cable
Material de la carcasa	Metal
Temperatura de funcionamiento	-40°C - +70°C
Grado de protección	IP 67
Medidas del conector (L x Ø) mm	37 x 11
Medidas del imán (L x Ø) mm	37 x 11
Grade	2




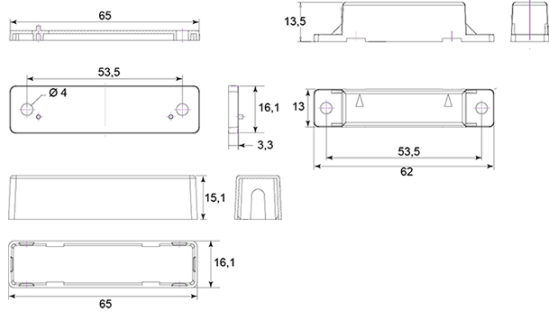


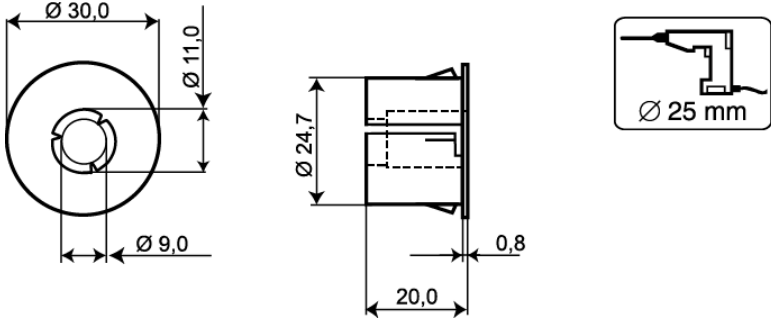

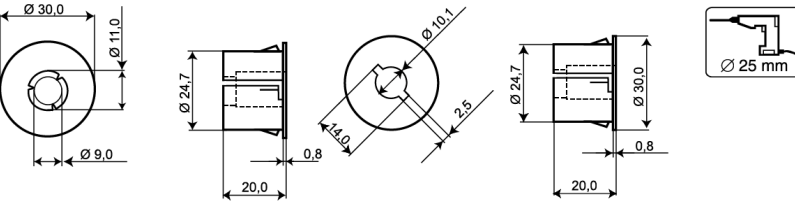
El MC 247 es un contacto magnético universal con doble función NC (normalmente cerrado) que puede ser utilizado en sistemas de alarma y de control de acceso, para la protección de puertas y ventanas contra la apertura no autorizada. Tanto el contacto como el imán están revestidos de metal y tienen forma de tornillo, permitiendo un fácil montaje en madera o plástico. Con nuestra amplia gama de accesorios para su instalación, se puede hacer un montaje empotrado o en superficie sobre metal y otros materiales. Con los accesorios adecuados se puede montar en puertas de acero, cajas fuertes, puertas de garaje, etc..




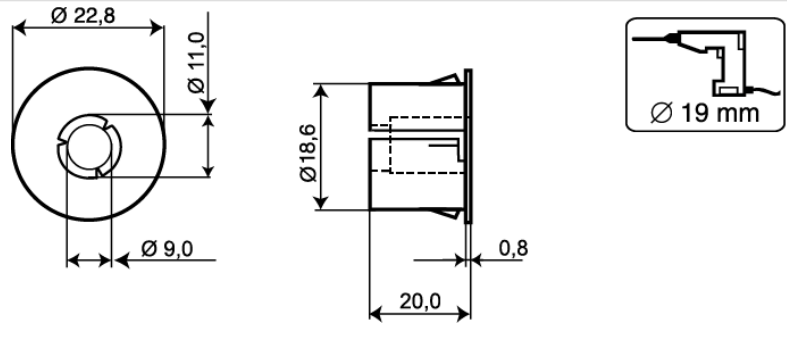

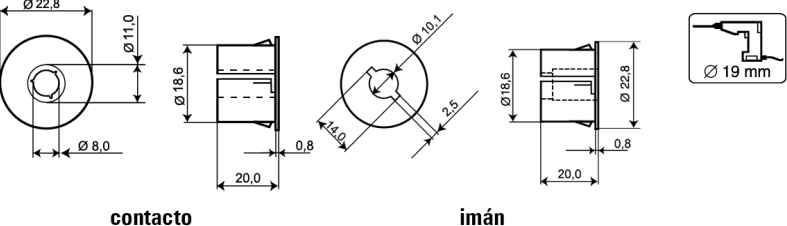

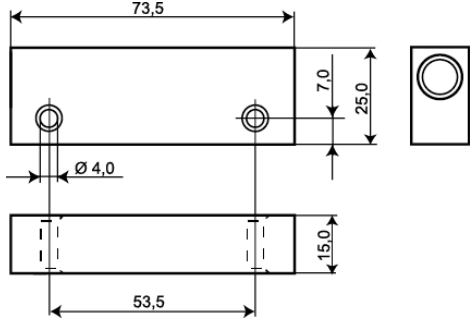

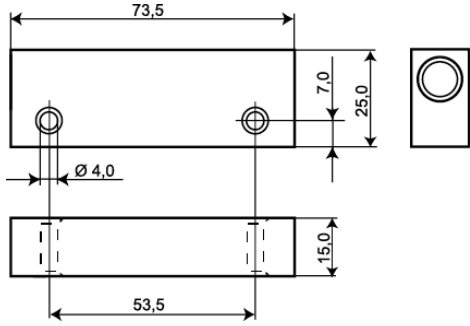
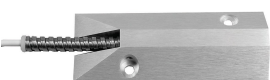
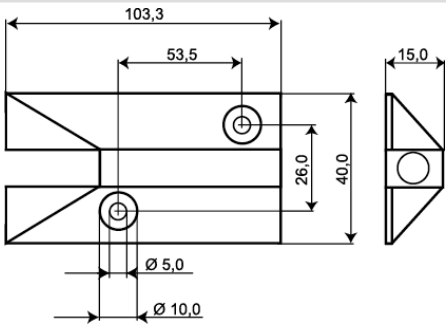
INFORMACIÓN DE PEDIDO

Código	Descripción
MC 247	Contacto magnético de empotrar, 2 x NC, 2 m de cable blanco de 6 núcleos
MC 247-6	Contacto magnético de empotrar, 2 x NC, 6 m de cable blanco de 6 núcleos
MC 247-10	Contacto magnético de empotrar, 2 x NC, 10 m de cable blanco de 6 núcleos
MC 247-C	Parte del contacto para la instalación empotrada sin el imán, 2 x NC, 6 m de cable


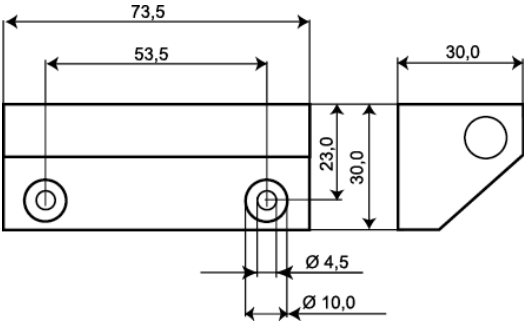

También te podría interesar

	<p>MC 200-S3</p> <p>Carcasa de plástico para MC 240, 246 y 247</p>	
	<p>MC 200-S11</p> <p>Adaptador de plástico para MC 240, 246, 247, 250, 255, 270, 272, 275</p>	
	<p>MC 200-S21</p> <p>Adaptador de plástico para MC 240, 246, 247, 250, 255, 270, 272, 275</p>	
	<p>MC 200-S22</p> <p>Adaptador con potente imán extra para MC 240, 246, 247 y 255</p>	 <p style="text-align: center;">contacto imán</p>

También te podría interesar

	<p>MC 200-S31</p> <p>Adaptador de plástico para MC 240, 246, 247, 250, 255, 270, 272, 275</p>	
	<p>MC 200-S32</p> <p>Adaptador con potente imán extra para MC 240, 246, 247, 255</p>	 <p style="text-align: center;">contacto imán</p>
	<p>MC 200-4</p> <p>Carcasa de aluminio para MC 240, 246 y 247</p>	
	<p>MC 200-5</p> <p>Cubierta de aluminio con imán potente para MC 240, 246 y 247</p>	
	<p>MC 200-6</p> <p>Cubierta de aluminio para montaje en suelo para MC 240, 246 y 247</p>	

También te podría interesar

	<p>MC 200-7</p> <p>Cubierta de aluminio para MC 240, 246 y 247</p>	
	<p>MC 200-8</p> <p>Carcasa de aluminio con imán potente para MC 240, 246 y 247</p>	