

8169

## BLOQUE DE RELÉ CON 24 VCC PARA MONTAJE EN RIEL DIN

### Ficha de datos

Consumo amperaje	15 mA @24 VDC
Dimensiones (L x A x A) mm	112 x 40 x 39
Conexión eléctrica - Clema (mm)	Ø 0,4 - 0,7
Conexión eléctrica - Tornillo	0,14 - 1 mm <sup>2</sup>
Carga máxima - Alimentación	60 V / 2 A
Min. relay voltage	18 V

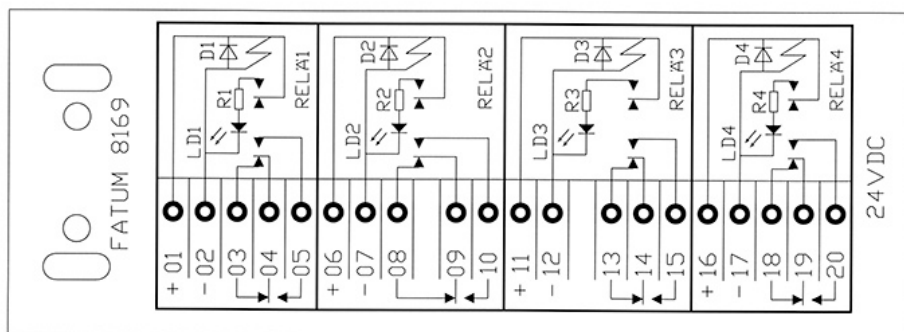


### Bloque de relé con 4 relés, 24 VCC. Diodo conectado en paralelo con bobina. Diodo de protección.

1 interruptor conmutado en cada uno de los relés. La placa de identificación ya está montada sobre el bloque (etiqueta de identificación incluida).

Certificado bajo la norma UL 94 V-0.

Conexión por clema por inserción (LSA), o por tornillo con cápsula de tracción.



### INFORMACIÓN DE PEDIDO

Código	Descripción
8169.01	Bloque de relé DIN, 24 VCC, 4 relés; Clema
8169.03	Bloque de relé DIN, 24 VCC, 4 relés; Tornillo