

8163

## BLOQUE DE RELÉ CON 12 VCC PARA MONTAJE EN RIEL DIN

### Ficha de datos

Consumo amperaje	22 mA @12 VDC
Dimensiones (L x A x A) mm	112 x 40 X 39
Conexión eléctrica - Clema (mm)	Ø 0,4 - 0,7
Conexión eléctrica - Tornillo	0,14 - 1 mm2
Carga máxima - Alimentación	60 V / 2 A
Min. relay voltage	9,6 V



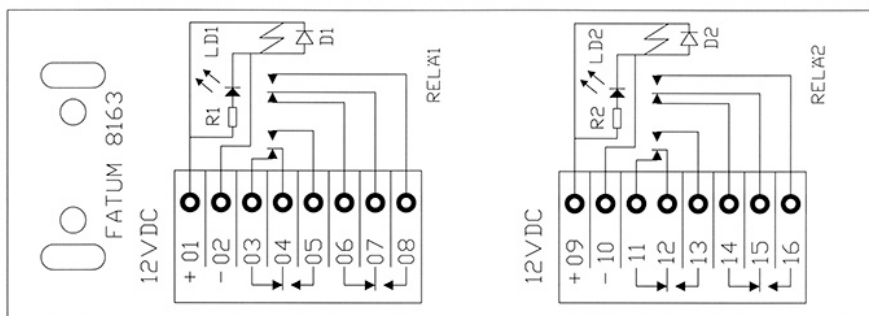
### Bloque de relé con 2 relés, 12 VCC. Diodo conectado en paralelo con bobina.

Diodo de protección.

2 interruptores conmutados en cada uno de los relés.

La placa de identificación ya está montada sobre el bloque (etiqueta de identificación incluida). Certificado bajo la norma UL 94 V-0.

Conexión por clema por inserción (LSA), o por tornillo con cápsula de tracción.



### INFORMACIÓN DE PEDIDO

Código	Descripción
8163.01	Bloque de relé DIN, 12 VCC, 2 relés; Clema
8163.03	Bloque de relé DIN, 12 VCC, 2 relés; Tornillo