

6216

CONJUNTO DE ALARMA PARA EMPOTRAR 16 PARES

Ficha de datos

Dimensiones (L x A x A) mm	92 x 92 x 42
Conexión eléctrica - Clema (mm)	Ø 0,4 - 0,7
Conexión eléctrica - Tornillo	0,14 - 1 mm ²
Carga máxima - Alimentación	60 V / 2 A
Carga máxima - Tamper	50 mA
Antisabotaje	Si

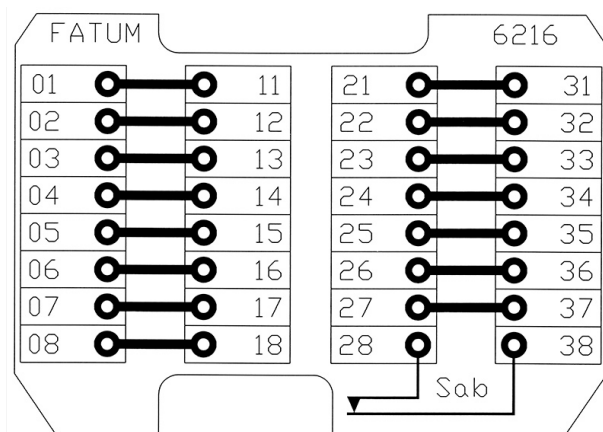
**Conjunto completo de 16 pares de conductores con tamper para instalar en caja de empotrar.**

El bloque de conexiones está adaptado para una fácil instalación de productos de Alarmtech, como contactos magnéticos y detectores de rotura de cristal.

El borne tiene 16 conexiones transversales; 1 par se utiliza para la función de tamper, antisabotaje. El conjunto está adaptado para encajar en una caja de instalación de 75 mm con 67 mm de distancia entre agujeros. Incluye una tapa de 92 x 92 mm.

El conjunto de plástico está certificado bajo la norma UL 94 V-0.

El bloque tiene conexiones por tornillo con cápsula de tracción.



INFORMACIÓN DE PEDIDO

Código	Descripción
6216.01	Conjunto de alarma; 16 pares, Tamper, 75, Caja de empotrar, Clema / Clema
6216.02	Conjunto de alarma; 16 pares, Tamper, 75, Caja de empotrar, Clema / Tornillo
6216.03	Conjunto de alarma; 16 pares, Tamper, 75, Caja de empotrar, Tornillo / Tornillo