

6120

CONJUNTO DE ALARMA PARA EMPOTRAR 20 POLOS

Ficha de datos

Dimensiones (L x A x A) mm	86 x 86 x 42
Conexión eléctrica - Tornillo	0,14 - 1 mm ²
Carga máxima - Alimentación	60 V / 2 A
Carga máxima - Tamper	50 mA
Antisabotaje	Si

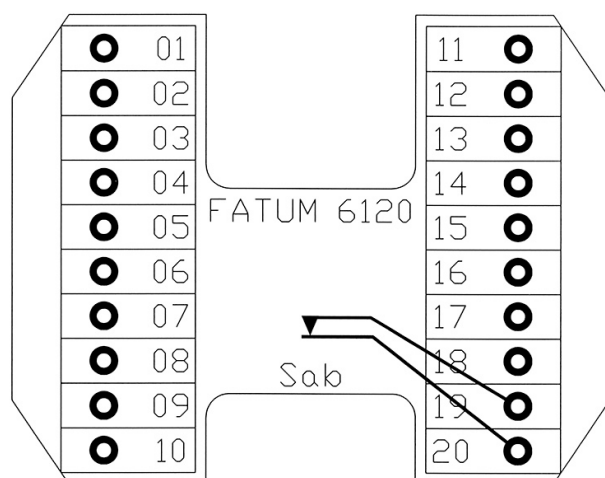
**Conjunto completo de 20 conductores con tamper para instalar en caja de empotrar.**

El bloque de conexiones está adaptado para una fácil instalación de productos de Alarmtech, como contactos magnéticos y detectores de rotura de cristal.

Se pueden conectar hasta 20 polos al borne; 2 conexiones se utilizan para la función de tamper, antisabotaje. El conjunto está adaptado para encajar en una caja de instalación de 70 mm con 60 mm de distancia entre agujeros. Incluye una tapa de 86 x 86 mm.

El conjunto de plástico está certificado bajo la norma UL 94 V-0.

El bloque tiene conexiones por tornillo con cápsula de tracción.



INFORMACIÓN DE PEDIDO

Código	Descripción
6120.03	Conjunto de alarma; 20 polos, Tamper, 70, Caja de empotrar, Tornillo