

3310.02

BANDEJA DE METAL 19" PARA MONTAJE EN RACK

Ficha de datos

Dimensiones (L x A x A) mm 220 x 485 x 44 mm

**Bandeja de metal para racks y racks de telecomunicaciones con tapa.**

Diseñada para todos los bloques de conexiones de Alarmtech.

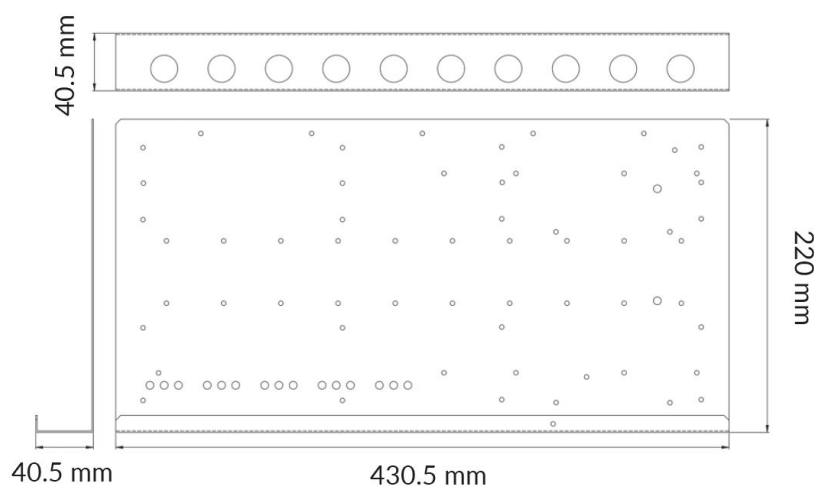
Encaja 1-10 bloques de conexiones de dimensiones 116 x 40 mm (1 espacio).

Encaja 1 - 5 bloques de conexiones grandes de dimensiones 116 x 80 mm (2 espacios).

Encaja también por ejemplo:

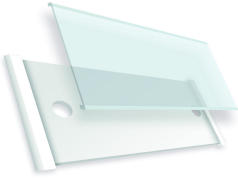
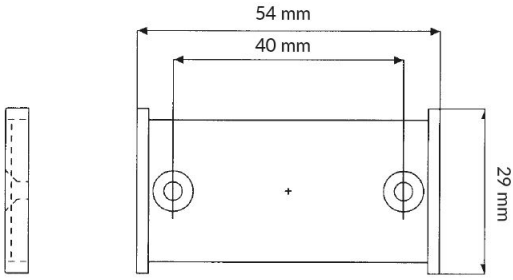
3310.021 2 ud tarjetas LNL + 2 bloques de conexiones 116 x 40 mm

3310.022 1 ud tarjetas LNL + 5 bloques de conexiones 116 x 40 mm

**INFORMACIÓN DE PEDIDO**

Código	Descripción
3310.02	Caja de metal 19"; 10 espacios; Tapa de metal, blanca

También te podría interesar

	<p>3132.01</p> <p>PLACA DE IDENTIFICACIÓN PARA INSTALACIÓN EN PARED</p>	
---	--	--