

3120

BANDEJA DE METAL CON TAPA 19" PARA MONTAJE EN RACK

Ficha de datos

Dimensiones (L x A x A) mm	122 x 483 x 38
----------------------------	----------------



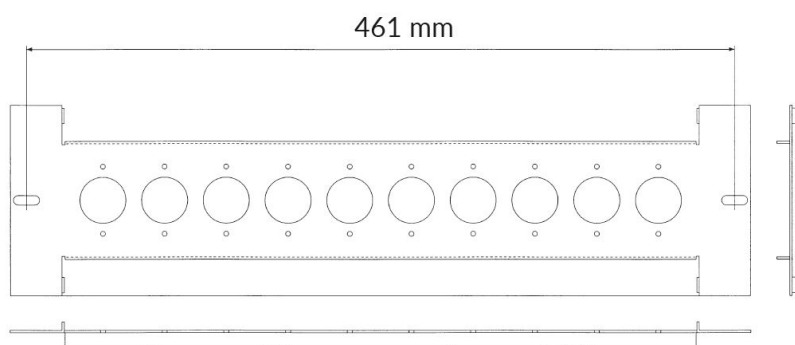
Bandeja de metal para racks y racks de telecomunicaciones con tapa.

Diseñada para todos los bloques de conexiones de Alarmtech.

Encaja 1-10 bloques de conexiones de dimensiones 116 x 40 mm (1 espacio).

encaja 1 - 5 bloques de conexiones grandes de dimensiones 116 x 80 mm (2 espacios).

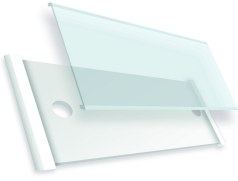
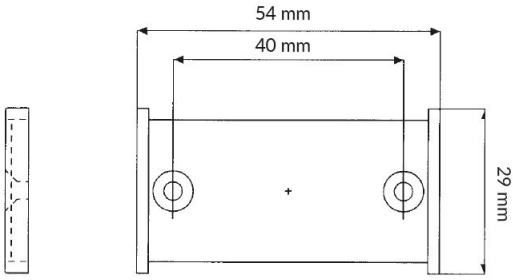
Incluye 2 tornillos, 2 arandelas y 2 tuercas para la instalación.



INFORMACIÓN DE PEDIDO

Código	Descripción
3120.03	Bandeja de metal 19"; 10 espacios;Tapa con apertura de identificación

También te podría interesar

	<p>3132.01</p> <p>PLACA DE IDENTIFICACIÓN PARA INSTALACIÓN EN PARED</p>	
---	--	--