

3203.02

CAJA DE METAL PARA 3 BLOQUES DE CONEXIONES

Ficha de datos

Dimensiones (L x A x A) mm	128 x 167 x 38
----------------------------	----------------

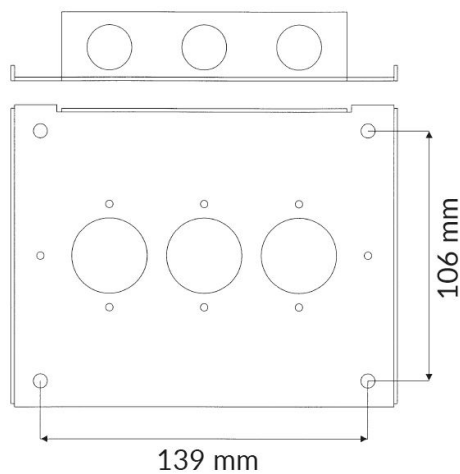
**Caja de metal con tapa con opción de identificación no visible.**

Diseñada para todos los bloques de conexiones de Alarmtech.

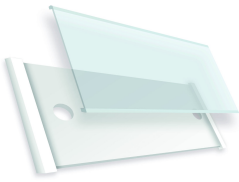
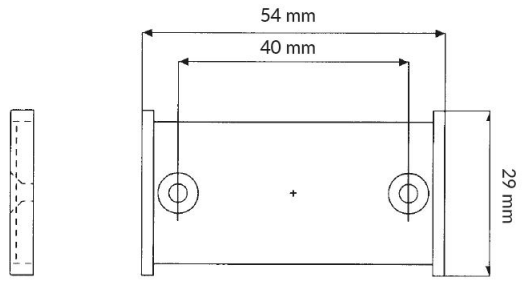
Encaja 1-3 bloques de conexiones de dimensiones 116 x 40 mm (1 espacio).

Encaja 1 bloque de conexiones grande de dimensiones 116 x 80 mm (2 espacios).

Incluye espaciadores apilables 12,7 mm (4 espaciadores, 4 tornillos, 4 enchufes.)



También te podría interesar

	<p>3132.01</p> <p>PLACA DE IDENTIFICACIÓN PARA INSTALACIÓN EN PARED</p>	
---	--	--