

4101

## CAJA DE PLÁSTICO PARA 1 BLOQUE DE CONEXIONES

## Ficha de datos

Dimensiones (L x A x A) mm	134 x 72 x 50
----------------------------	---------------

**Caja de plástico con tapa con opción de identificación visible y no visible.**

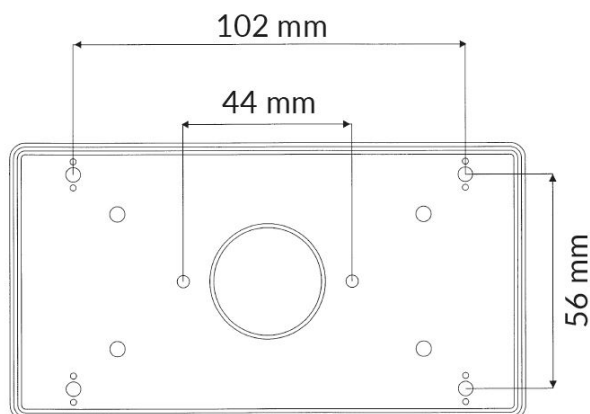
Diseñada para todos los bloques de conexiones de Alarmtech.

Encaja un bloque de conexiones de dimensiones 116 x 40 mm (un espacio).

Incluye 2 espaciadores para la instalación de los bloques de conexiones.  
La caja de plástico está certificada bajo la norma UL 94 V-0.

4101.02: IP 44

4101.03 : IP 4X

**INFORMACIÓN DE PEDIDO**

Código	Descripción
4101.02	Caja de plástico, blanco, Sin apertura de identificación, 1 espacio, IP 44
4101.03	Caja de plástico, blanco, Con apertura de identificación, 1 espacio, IP 4X