

3058

BLOQUE DE TERMINALES DE FUSIBLE 1 ENTRADA > 4 SALIDAS

Ficha de datos

Carga máxima - Alimentación	60 V / 2 A
Cable dimension - input	0,14 - 1,5 mm ²
Cable dimension - output	0,14 - 1 mm ²
Dimensions (L x W)	116 x 40



Bloque de terminales de fusibles, 1 entrada > 4 salidas

Alimentación con borne de conexiones separado para:

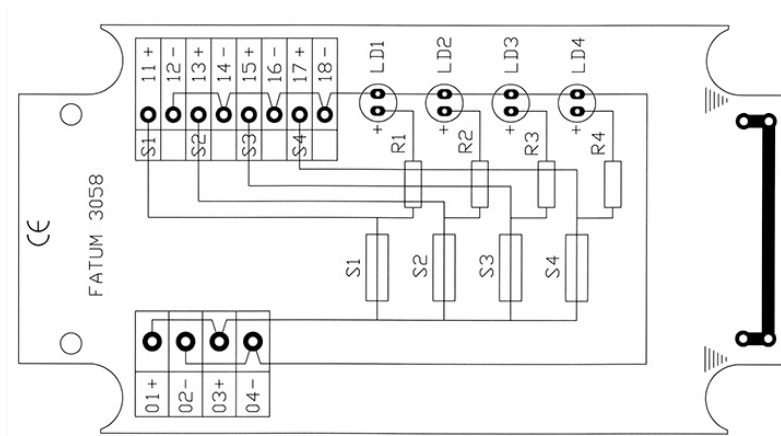
Cables de alimentación entrantes

Cables de alimentación salientes

Cables de distribución interconectados, con fusibles y con diodos de indicación.

Borne separado para pantalla eléctrica.

El bloque tiene conector por tornillo con cápsula de tracción.



INFORMACIÓN DE PEDIDO

Código	Descripción
3058.03	Bloque de fusibles; 1 Entrada > 4 Salidas; Tornillo