

3067

BLOQUE DE RELÉ CON 4 RELÉS, 12 VCC

Ficha de datos

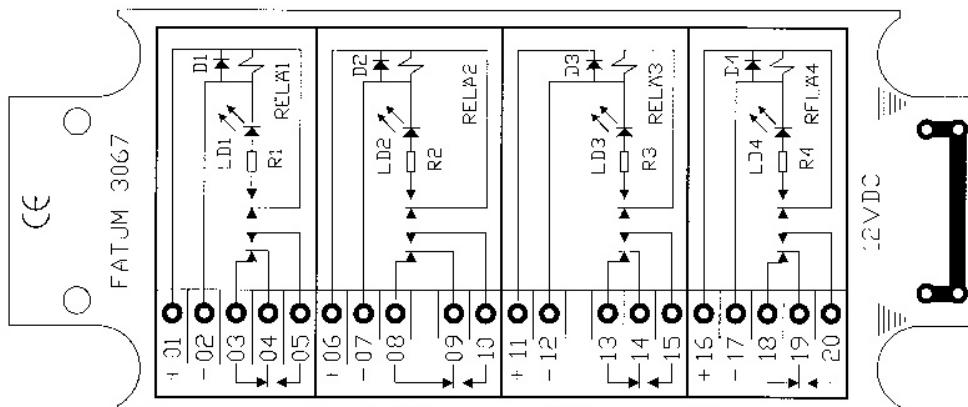
Consumo amperaje	22 mA @12 VDC
Conexión eléctrica - Clema (mm)	Ø 0,4 - 0,7
Conexión eléctrica - Tornillo	0,14 - 1 mm ²
Carga máxima - Alimentación	60 V / 2 A
Antisabotaje	No
Min. relay voltage	9 V
Dimensions (L x W)	116 x 40

**Bloque de relé con 4 relés, 12 VCC. Diodo conectado en paralelo con bobina. Diodo de protección.**

1 interruptor conmutador en cada uno de los relés.

Borne separado para pantalla eléctrica.

Conexión por clema por inserción (LSA), o por tornillo con cápsula de tracción.



INFORMACIÓN DE PEDIDO

Código	Descripción
3067.01	Bloque de relé; 12 VCC; 4 relés; Tamper; Clema
3067.03	Bloque de relé; 12 VCC; 4 relés; Tamper; Tornillo