

3066

BLOQUE DE RELÉ CON 2 RELÉS, 24 VCC

Ficha de datos

Consumo amperaje	15 mA @24 VDC
Conexión eléctrica - Clema (mm)	Ø 0,4 - 0,7
Conexión eléctrica - Tornillo	0,14 - 1 mm2
Carga máxima - Alimentación	60 V / 2 A
Carga máxima - Tamper	50 mA
Antisabotaje	Si
Min. relay voltage	19,2 V
Dimensions (L x W)	116 x 40

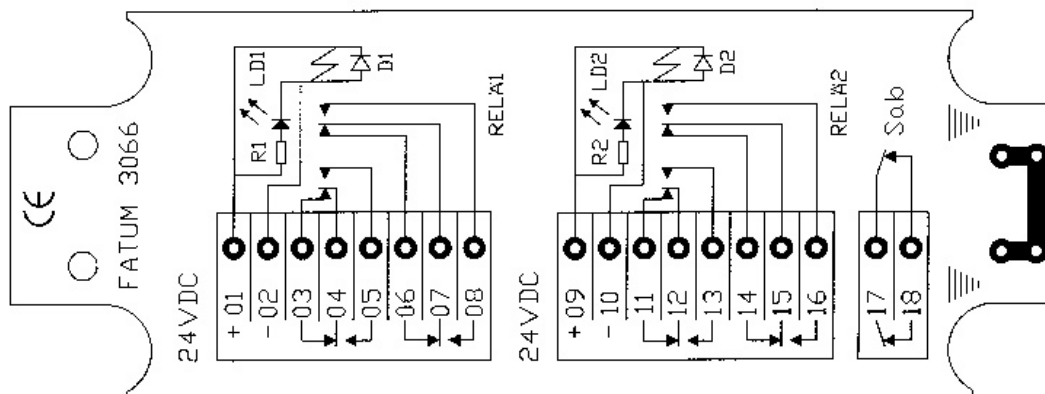


Bloque de relé con 2 relés, 24 VCC con tamper. Diodo conectado en paralelo con bobina. Diodo de protección.

2 interruptores conmutadores en cada uno de los relés.

Borne separado para la función de tamper, antisabotaje, y borne separado para pantalla eléctrica.

Conexión por clema por inserción (LSA), o por tornillo con cápsula de tracción.



INFORMACIÓN DE PEDIDO

Código	Descripción
3066.01	Bloque de relé; 24 VCC; 2 relés; Tamper; Clema
3066.03	Bloque de relé; 24 VCC; 2 relés; Tamper; Tornillo