

3064

## BLOQUE DE RELÉ CON 2 RELÉS, 24 VCC

## Ficha de datos

Consumo amperaje	15 mA @24 VDC
Conexión eléctrica - Clema (mm)	Ø 0,4 - 0,7
Conexión eléctrica - Tornillo	0,14 - 1 mm <sup>2</sup>
Carga máxima - Alimentación	60 V / 2 A
Antisabotaje	No
Min. relay voltage	19,2 V
Dimensions (L x W)	116 x 40



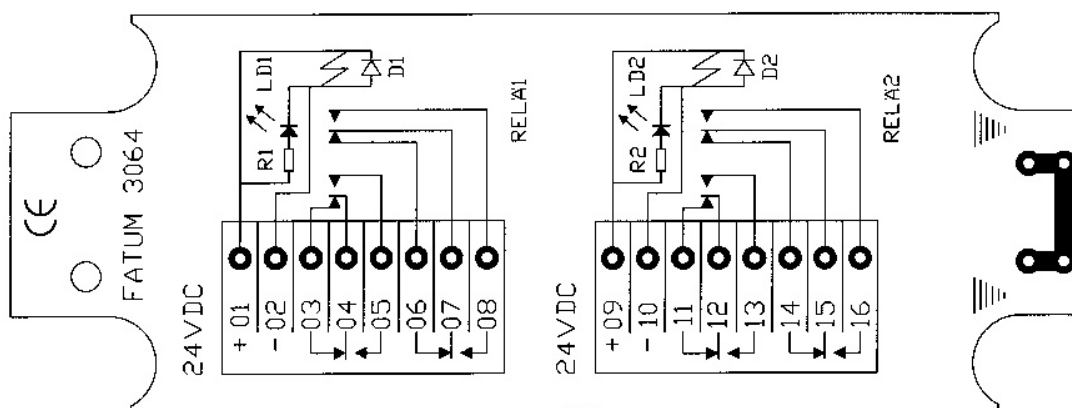
**Bloque de relé con 2 relés, 24 VCC. Diodo conectado en paralelo con bobina.**

**Diodo de protección.**

2 interruptores conmutadores en cada uno de los relés.

Borne separado para pantalla eléctrica.

Conexión por clema por inserción (LSA), o por tornillo con cápsula de tracción.



**INFORMACIÓN DE PEDIDO**

Código	Descripción
3064.01	Bloque de relé; 24 VCC; 2 relés; Clema
3064.03	Bloque de relé; 24 VCC; 2 relés; Tornillo