

3063

BLOQUE DE RELÉ CON 2 RELÉS, 12 VCC

Ficha de datos

Consumo amperaje	22 mA @12 VDC
Conexión eléctrica - Clema (mm)	Ø 0,4 - 0,7
Conexión eléctrica - Tornillo	0,14 - 1 mm2
Antisabotaje	No
Min. relay voltage	9,6 V

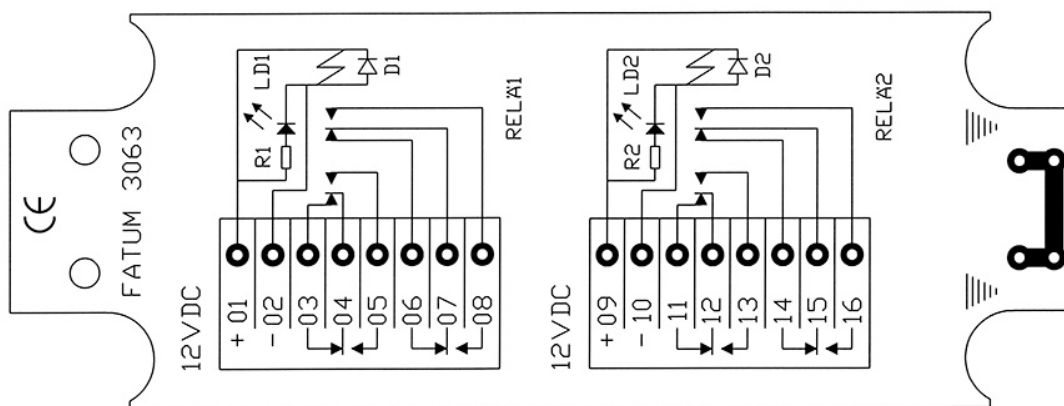
**Bloque de relé con 2 relés, 12 VCC. Diodo conectado en paralelo con bobina.**

Diodo de protección.

2 interruptores conmutadores en cada uno de los relés.

Borne separado para pantalla eléctrica.

Conexión por clema por inserción (LSA), o por tornillo con cápsula de tracción.



INFORMACIÓN DE PEDIDO

Código	Descripción
3063.01	Bloque de relé; 12 VCC; Clema / Clema
3063.03	Bloque de relé; 12 VCC; Tornillo / Tornillo