

4101.3203

DISCONTINUED - Replaced by 3034**CAJA DE INCENDIO DE 20 PARES****Ficha de datos**

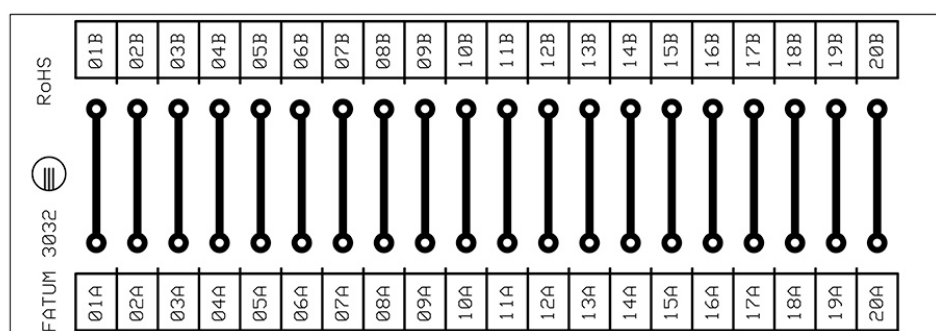
Dimensiones (L x A x A) mm	134 x 72 x 50
Conexión eléctrica - Tornillo	0,2 - 2,5 mm ²
Carga máxima - Alimentación	60 V / 2 A
Antisabotaje	No

**Caja de conexiones para 20 pares de conductores.**

El borne tiene 20 conexiones transversales para cables de incendio de hasta 2.5mm².

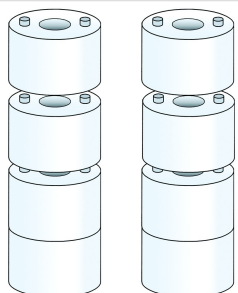
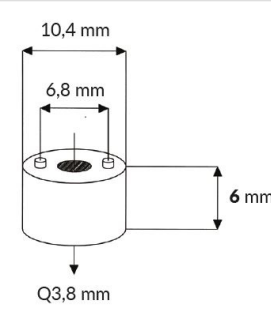

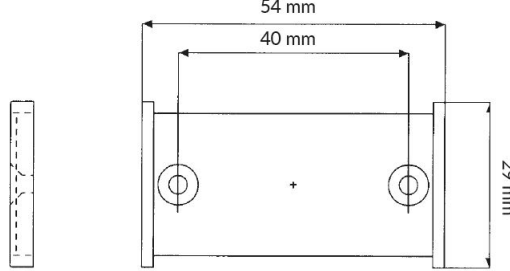
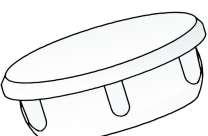
La caja de plástico está certificada bajo la norma UL 94 V-0.

Conexión por tornillo con cápsula de tracción.

**INFORMACIÓN DE PEDIDO**

Código	Descripción
4101.3203	Caja de incendio; 20 pares; Tornillo

También te podría interesar

	<p>2581.06</p> <p>ESPACIADORES APILABLES PARA INSTALACIÓN DE CABLE EN CAJA</p>	
	<p>3132.01</p> <p>PLACA DE IDENTIFICACIÓN PARA INSTALACIÓN EN PARED</p>	
	<p>0905.18</p> <p>TAPA PARA CUBRIR AGUJEROS LATERALES DE LAS CAJAS</p>	