

28319

CAJA DE REINICIO "MINI" 12 V

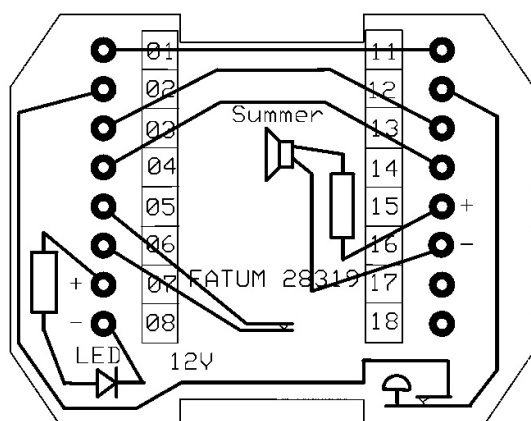
Ficha de datos

Dimensiones (L x A x A) mm	58 x 76 x 27
Conexión eléctrica - Tornillo	0,14 - 1 mm ²
Carga máxima - Alimentación	60 V / 2 A
Carga máxima - Tamper	50 mA
Antisabotaje	Si

**Caja de reinicio con tamper, diodo de indicación, zumbador e interruptor.**

que cambia el circuito entre las conexiones 02 y 12 cuando se encuentra en posición activada, por ejemplo al reiniciar detectores de rotura de cristal con relé.

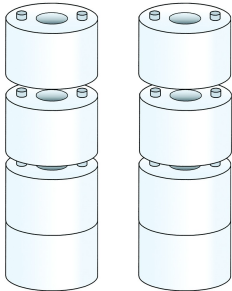
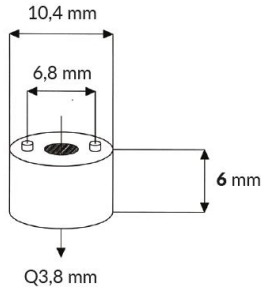
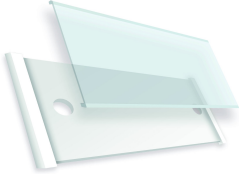
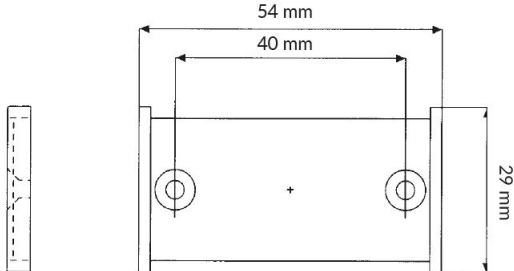

La bobina de relé tiene un diodo conectado en serie. La caja de plástico está certificada bajo la norma UL 94 V-0. El bloque tiene conexiones por tornillo con cápsula de tracción.



INFORMACIÓN DE PEDIDO

Código	Descripción
28319.03	Caja de reinicio Mini; 12 V; Tamper; Tornillo

También te podría interesar

	<p>2581.06</p> <p>ESPACIADORES APILABLES PARA INSTALACIÓN DE CABLE EN CAJA</p>	
	<p>3132.01</p> <p>PLACA DE IDENTIFICACIÓN PARA INSTALACIÓN EN PARED</p>	
	<p>1901.12</p> <p>MUELLES DE RECAMBIO A LA SERIE FATUM</p>	