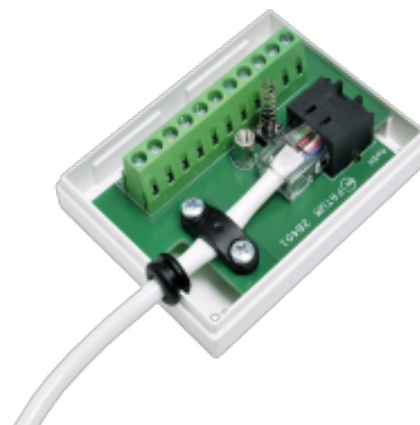


28401

CAJA DE CONEXIONES "MINI" CON RJ 45

Ficha de datos

Dimensiones (L x A x A) mm	58 x 76 x 27
Conexión eléctrica - Tornillo	0,2 - 2,5 mm ²
Carga máxima - Alimentación	50 V / 1.5 A
Carga máxima - Tamper	50 mA
Antisabotaje	Si

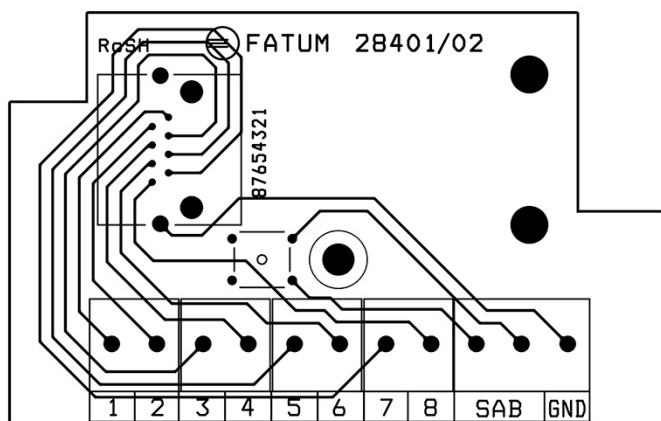


Caja de conexiones con contacto RJ 45 y tamper.

Para instalar en sistemas de alarma de intrusión y de control de acceso.

Puede ser instalado puertas correderas y puertas normales. La caja lleva prensaestopa y protección de cable para evitar desgaste.

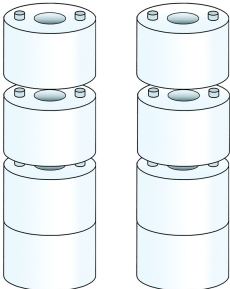
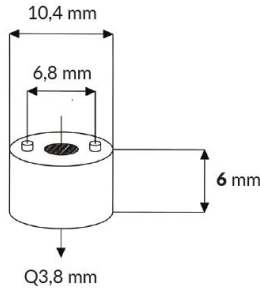
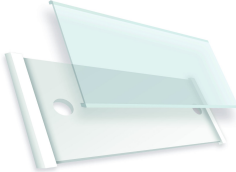
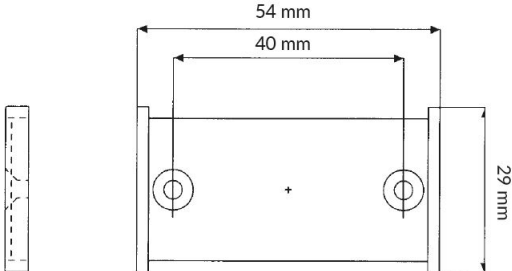

El borne tiene 11 de conductores. 2 conductores se utilizan para el contacto de tamper, antisabotaje, 1 para conexión a tierra, y otros 2 conductores libres. La caja de plástico está certificada bajo la norma UL 94 V-0. Conexión por tornillo con cápsula de tracción.



INFORMACIÓN DE PEDIDO

Código	Descripción
28401.03	Caja de alarma Mini; RJ 45; 1 Kohm; Tamper; Tornillo

También te podría interesar

	<p>2581.06</p> <p>ESPACIADORES APILABLES PARA INSTALACIÓN DE CABLE EN CAJA</p>	
	<p>3132.01</p> <p>PLACA DE IDENTIFICACIÓN PARA INSTALACIÓN EN PARED</p>	
	<p>1901.12</p> <p>MUELLES DE RECAMBIO A LA SERIE FATUM</p>	