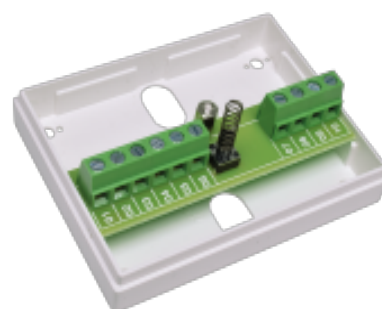


28110

CAJA DE ALARMA "MINI" 10 POLOS

Ficha de datos

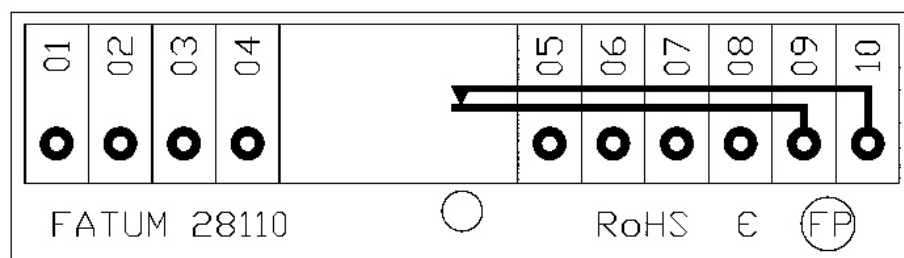
Dimensiones (L x A x A) mm	58 x 76 x 27
Conexión eléctrica - Tornillo	0,14 - 1,5 mm ²
Carga máxima - Alimentación	60 V / 2 A
Carga máxima - Tamper	50 mA
Antisabotaje	Si

**Bloque de terminales para 10 polos, con tamper y con terminal de alimentación.**

Se puede conectar hasta 10 polos al borne, 2 conexiones se utilizan para la función de tamper, antisabotaje.

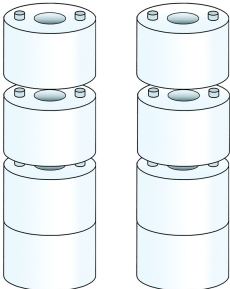
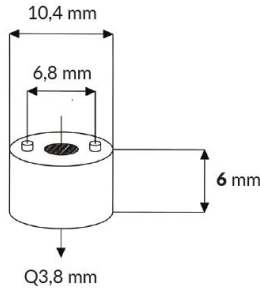
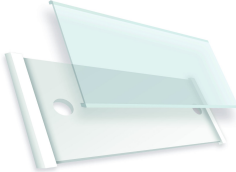
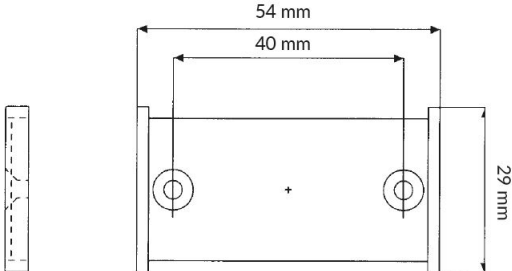

La caja de plástico está certificada bajo la norma UL 94 V-0.

El bloque tiene conexiones por tornillo hasta 1,5 mm² con cápsula de tracción.

**INFORMACIÓN DE PEDIDO**

Código	Descripción
28110.03	Caja de alarma Mini; 10 polos; Tamper; Tornillo

También te podría interesar

	<p>2581.06</p> <p>ESPACIADORES APILABLES PARA INSTALACIÓN DE CABLE EN CAJA</p>	
	<p>3132.01</p> <p>PLACA DE IDENTIFICACIÓN PARA INSTALACIÓN EN PARED</p>	
	<p>1901.12</p> <p>MUELLES DE RECAMBIO A LA SERIE FATUM</p>	