

PSV 2465-12-FC

Fuente de alimentación, ViP, 24 V 6,5 A, tarjeta de fusibles


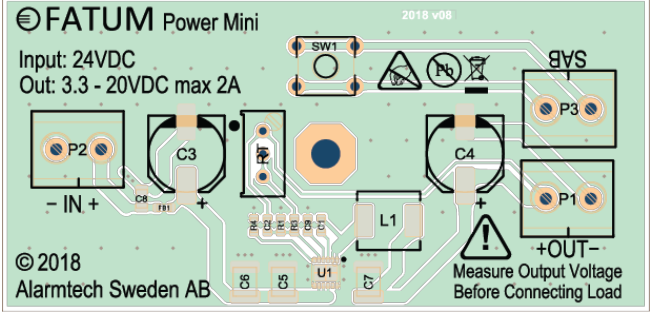
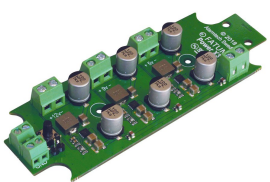
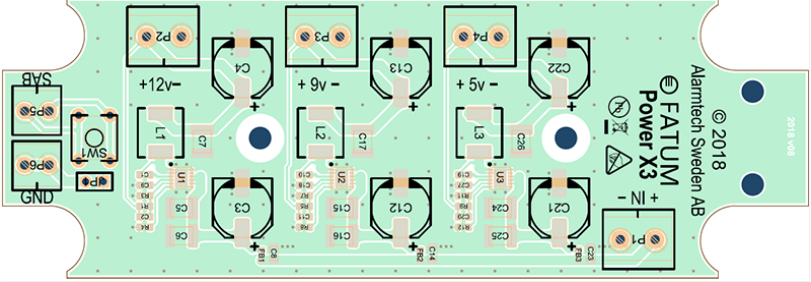
Ficha de datos

Certificado	CB TEST
Voltaje entrada	230 VAC
Voltaje salida	27,6 VDC
Carga	6,5 A
Espacio para acumulador (no incluido)	dos 12 V/12 Ah
Antisabotaje	Contra apertura y pry-off
Material de la carcasa	Metal
Color	Blanco
Dimensiones (L x A x A) mm	360 x 470 x 130



Módulo de alimentación montado en una línea DIN con función ViP (Voltage in Parallel), 24 VDC 6,5 A. Con una tarjeta de fusibles que tiene 6 salidas dobles para puertas por ejemplo. La unidad tiene sistemas de protección contra cortocircuito y sobrecarga. La indicación de caída de red, tensión de salida baja, fallo de batería y fallo de fusible se hace utilizando diodos LED activándose salidas de relés independientes. Hueco para dos acumuladores 12 V 12 Ah La tarjeta de fusibles está diseñada para 24 V y tiene 6 fusibles dobles, uno en cada polo positivo y otro en cada polo negativo. Cada fusible tiene un circuito que detecta si dicho fusible está funcional o estropeado; un fusible estropeado se indica con la iluminación de un diodo LED rojo. La tarjeta tiene un relé de salida NC para señalar la suma de fallos de fusible. También tiene un circuito que indica con la iluminación de un diodo LED verde que la tensión de entrada de la tarjeta está en el intervalo 20-27,6 V. La tarjeta de fusibles también incluye un circuito de fallo a tierra a (+) y (-) que se puede ajustar para garantizar que las corrientes de tierra no estropeen el sistema. El armario tiene capacidad para equipamiento propio, por ejemplo, en sistemas de control de paso, de alarma, de incendios o de mando que se pueden montar en el bastidor DIN del armario. Tiene una única placa de montaje con agujeros troquelados que se puede utilizar para montar en ella con facilidad tarjetas o circuitos electrónicos propios para luego fijar esta placa al carril DIN. Esto se consigue con los distanciadores de plástico incluidos. El armario tiene un sistema antiapertura y antivandálico para mayor seguridad.

También te podría interesar

	<p>28097</p> <p>DC/DC Converter MINI 5-32 V -> 3-30 V</p>	 <p>© 2018 Alarmtech Sweden AB</p>
	<p>3097</p> <p>Power X3, DC / DC Converter 12-24 VDC -> 5V, 9V, 12V</p>	 <p>© 2018 Alarmtech Sweden AB</p>