

# PSV 24130-40

## Fuente de alimentación, VIP, 24 V 13 A

### Ficha de datos


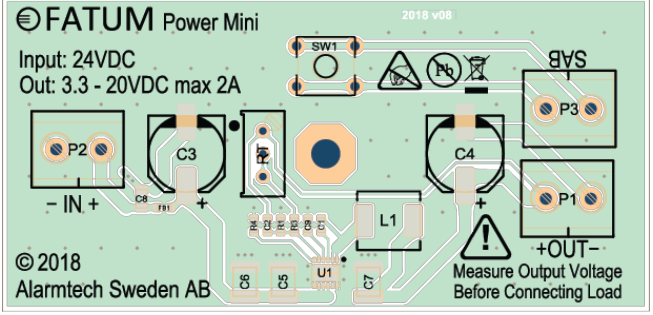
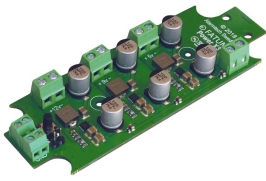
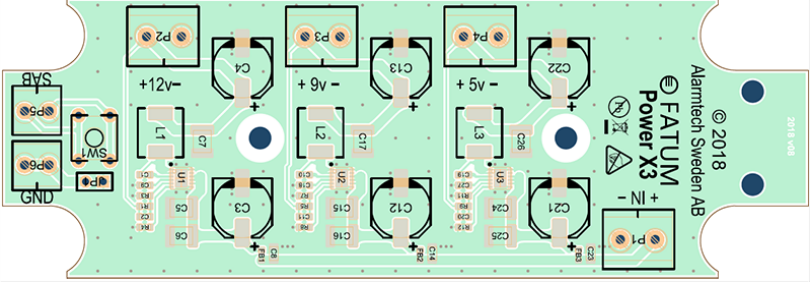
Certificado	EN 61000-6-1:2007, EN 61000-6-3:2007 +A1, EN 60950-1:2006+A11+A1+A12+A2, CB TEST
Voltaje entrada	230 VAC
Voltaje salida	27,6 VDC
Carga	13 A
Espacio para acumulador (no incluido)	two 12 V/40 Ah
Antisabotaje	Contra apertura y pry-off
Material de la carcasa	Metal
Color	Blanco
Dimensiones (L x A x A) mm	440 x 425 x 200



Conjunto de alimentación con función ViP (Voltage in Parallel) 24 V cc 13 A.

El conjunto de alimentación con función ViP se puede conectar en paralelo para aportar más corriente, redundancia y compensar la caída de tensión del cableado. Hueco para dos acumuladores 12 V 40 Ah Conmutador de detección de manipulación La unidad tiene sistemas de protección contra cortocircuito y sobrecarga. La indicación de caída de red, tensión de salida baja, fallo de batería y fallo de fusible se hace utilizando diodos LED activándose salidas de relés independientes.

También te podría interesar

	<p><b>28097</b></p> <p>DC/DC Converter MINI 5-32 V -&gt; 3-30 V</p>	 <p>FATUM Power Mini 2018 v08 Input: 24VDC Out: 3.3 - 20VDC max 2A © 2018 Alarmtech Sweden AB</p>
	<p><b>3097</b></p> <p>Power X3, DC / DC Converter 12-24 VDC -&gt; 5V, 9V, 12V</p>	 <p>© 2018 Alarmtech Sweden AB FATUM Power X3 © 2018 v08</p>