

# PSV 2465-12

## Fuente de alimentación, VIP, 24 V 6,5 A

### Ficha de datos

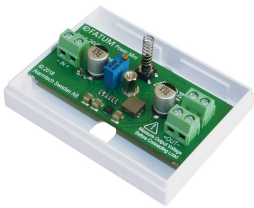
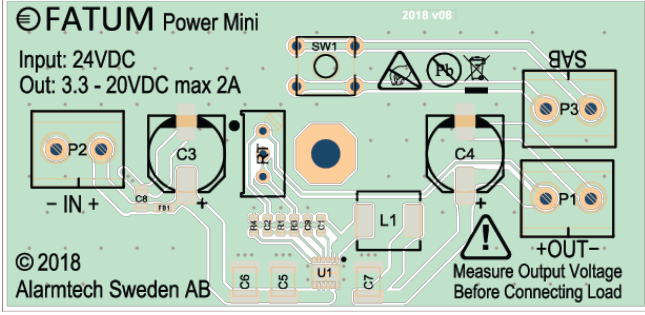
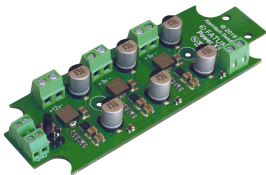
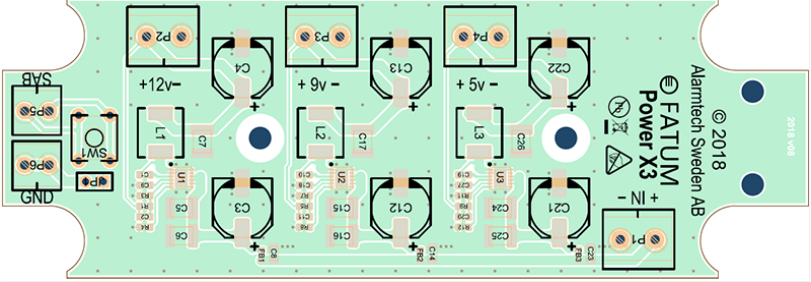
Certificado	EN 61000-6-1:2007, EN 61000-6-3:2007 +A1, EN 60950-1:2006+A11+A1+A12+A2, CB TEST
Voltaje entrada	230 VAC
Voltaje salida	27,6 VDC
Carga	6,5 A
Espacio para acumulador (no incluido)	dos 12 V/12 Ah
Antisabotaje	Contra apertura y pry-off
Material de la carcasa	Metal
Color	Blanco
Dimensiones (L x A x A) mm	345 x 325 x 130



Conjunto de alimentación con función ViP (Voltage in Parallel), 24 V cc 6,5 A.

El conjunto de alimentación con función ViP se puede conectar en paralelo para suministrar corrientes mayores, proporcionar redundancia y compensar la caída de tensión en el cableado. Hueco para dos acumuladores 12 V 12 Ah Conmutador de detección de manipulación La unidad tiene sistemas de protección contra cortocircuito y sobrecarga. La indicación de caída de red, tensión de salida baja, fallo de batería y fallo de fusible se hace utilizando diodos LED activándose salidas de relés independientes.

También te podría interesar

	<p><b>28097</b></p> <p>DC/DC Converter MINI 5-32 V -&gt; 3-30 V</p>	 <p>FATUM Power Mini 2018 v08 Input: 24VDC Out: 3.3 - 20VDC max 2A © 2018 Alarmtech Sweden AB</p>
	<p><b>3097</b></p> <p>Power X3, DC / DC Converter 12-24 VDC -&gt; 5V, 9V, 12V</p>	 <p>FATUM Power X3 © 2018 Alarmtech Sweden AB</p>