

PSV 2435-40

Fuente de alimentación, ViP, 24 V 3,5 A

Ficha de datos

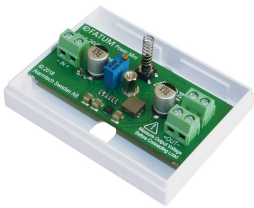
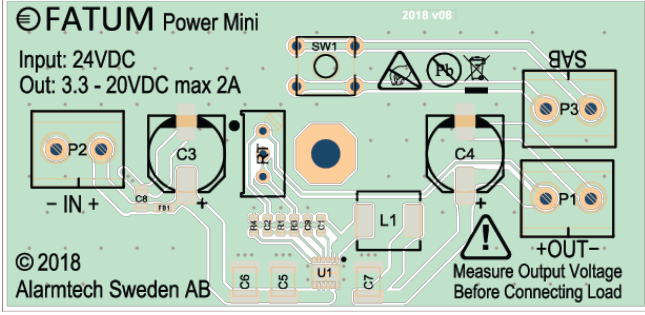
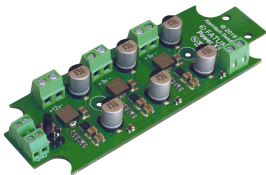
Certificado	EN 61000-6-1:2007, EN 61000-6-3:2007 +A1, EN 60950-1:2006+A11+A1+A12+A2, CB TEST
Voltaje entrada	230 VAC
Voltaje salida	27,6 VDC
Carga	3,5 A
Espacio para acumulador (no incluido)	dos 12 V/40 Ah
Antisabotaje	Contra apertura y pry-off
Material de la carcasa	Metal
Color	Blanco
Dimensiones (L x A x A) mm	440 x 425 x 200



Conjunto de alimentación con función ViP (Voltage in Parallel), 24 V cc 3,5 A.

El conjunto de alimentación con función ViP se puede conectar en paralelo para suministrar corrientes mayores, proporcionar redundancia y compensar la caída de tensión en el cableado. Hueco para 2 acumuladores y 12 V 40 Ah y una tarjeta de fusibles PSV 24FC-6. Conmutador de detección de manipulación. La unidad tiene sistemas de protección contra cortocircuito y sobrecarga. La indicación de caída de red, tensión de salida baja, fallo de batería y fallo de fusible se hace utilizando diodos LED activándose salidas de relés independientes.

También te podría interesar

	<p>28097</p> <p>DC/DC Converter MINI 5-32 V -> 3-30 V</p>	
	<p>3097</p> <p>Power X3, DC / DC Converter 12-24 VDC -> 5V, 9V, 12V</p>	