

PSV 2415-7

Fuente de alimentación, ViP, 24 V 1,5 A

Ficha de datos

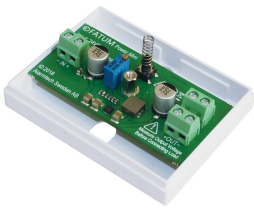
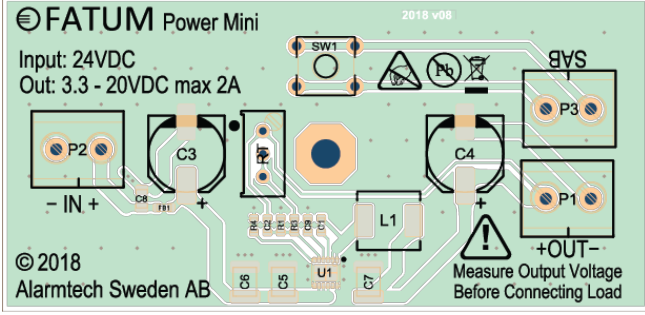
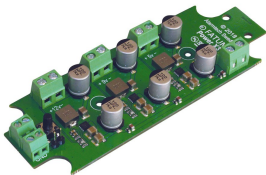
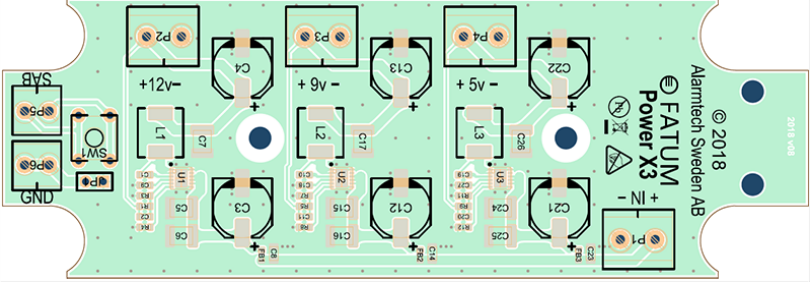
| | |
|---------------------------------------|---|
| Certificado | EN 61000-6-1:2007, EN 61000-6-3:2007+A1, EN 60950-1:2006+A11+A1+A12+A2, CB TEST |
| Voltaje entrada | 230 VAC |
| Voltaje salida | 27,6 VDC |
| Carga | 1,5 A |
| Espacio para acumulador (no incluido) | dos 12 V/7 Ah |
| Antisabotaje | Contra apertura y pry-off |
| Material de la carcasa | Metal |
| Color | Blanco |
| Dimensiones (L x A x A) mm | 325 x 276 x 90 |



Conjunto de alimentación con función ViP (Voltage in Parallel), 24 V cc 1,5 A.

El conjunto de alimentación con función ViP se puede conectar en paralelo para proporcionar redundancia y compensar la caída de tensión en el cableado. Hueco para dos acumuladores 12 V 7 Ah Conmutador de detección de manipulación. La unidad tiene sistemas de protección contra cortocircuito y sobrecarga. La indicación de caída de red, tensión de salida baja, fallo de batería y fallo de fusible se hace utilizando diodos LED activándose salidas de relés independientes.

También te podría interesar

| | | |
|---|---|--|
|  | <p>28097</p> <p>DC/DC Converter MINI 5-32 V -> 3-30 V</p> |  <p>© 2018 Alarmtech Sweden AB</p> |
|  | <p>3097</p> <p>Power X3, DC / DC Converter 12-24 VDC -> 5V, 9V, 12V</p> |  <p>© 2018 Alarmtech Sweden AB</p> |