

PSV 1225-18

Fuente de alimentación, VIP, 12 V 2,5 A

Ficha de datos

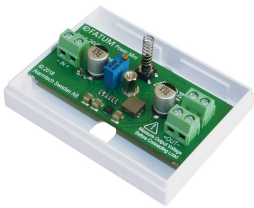
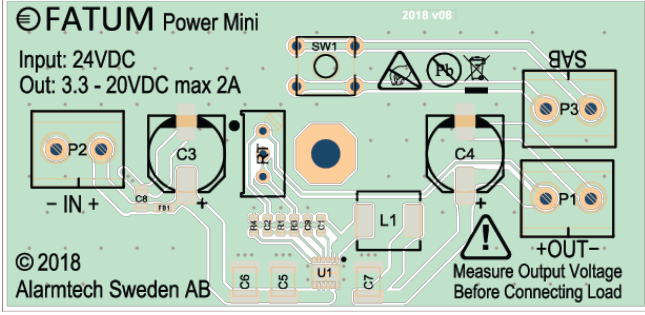
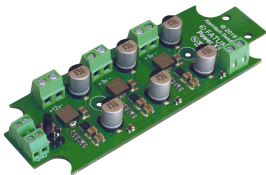
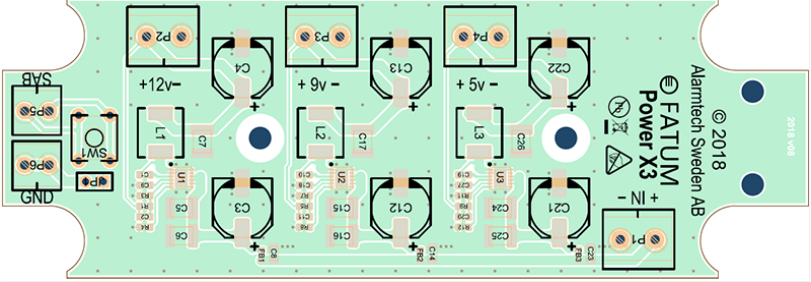
Certificado	EN 6100-6:2007 EN 61000-6-3:2007+A1, EN 60950-1:2006 + A11 +A12+A2, CB Test
Voltaje entrada	230 VAC
Voltaje salida	13,8 VDC
Carga	2,5 A
Espacio para acumulador (no incluido)	12 V/18 Ah
Antisabotaje	Contra apertura y pry-off
Material de la carcasa	Metal
Color	Blanco
Dimensiones (L x A x A) mm	300 x 230 x 100



Fuente de alimentación con función VIP (Voltaje en paralelo) de 12 VDC 2,5 A.

Las fuentes de alimentación con la función VIP pueden ser conectadas en paralelo para proporcionar mayor seguridad, y evitar las caídas de tensión en el cableado. Batería de 12 V 18 Ah. Protección mediante tamper. La unidad está protegida contra cortocircuitos y sobrecargas. Los fallos de alimentación, caídas de tensión, baja batería y fallos de fusible se indican mediante LED. Permite salidas individuales con relés.

También te podría interesar

	<p>28097</p> <p>DC/DC Converter MINI 5-32 V -> 3-30 V</p>	 <p>© 2018 Alarmtech Sweden AB</p> <p>Measure Output Voltage Before Connecting Load</p>
	<p>3097</p> <p>Power X3, DC / DC Converter 12-24 VDC -> 5V, 9V, 12V</p>	 <p>© 2018 Alarmtech Sweden AB</p>