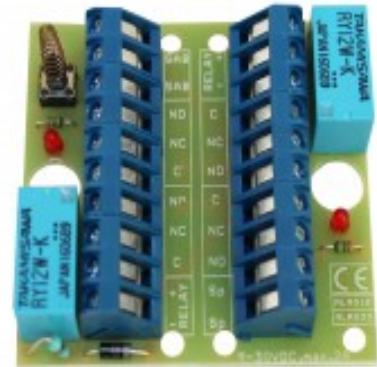


## RC 020

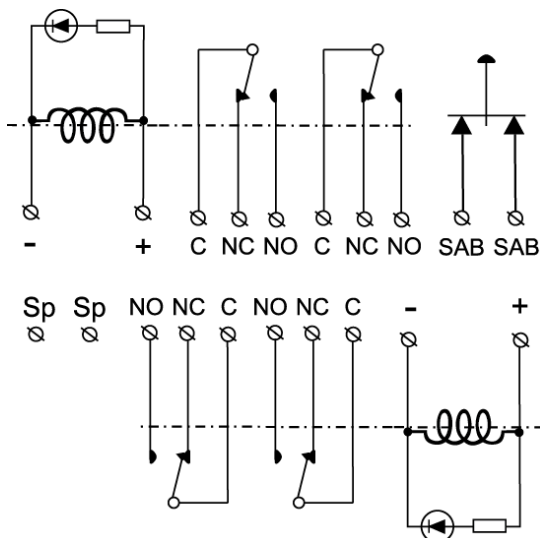
## Tarjeta de relé

## Ficha de datos

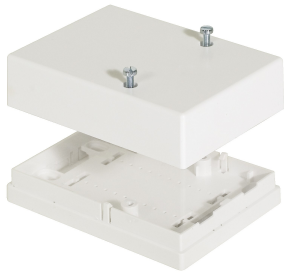
Salida relé	2 x NC/NA
Voltaje entrada	9-30 VDC
Consumo amperaje	2 x 16 mA a 12 VDC / 38mA a 28 VDC
Capacidad límite máx	48 VDC / 1 A / 48 VA
Tamper protection / Rating	Sí, 48 VDC / 50 mA
Conexión	Tornillo
Temperatura de funcionamiento	-40 a +70°C
Dimensiones (L x A x A) mm	58 x 58 x 14



La RC 020 es una tarjeta con dos relés y cada uno de ellos tiene una doble funcionalidad (2 x NC/NA). La conexión es a través de terminales de tornillo con protección de cable. Los relés activos se indican mediante LED. La tarjeta también tiene un interruptor de sabotaje.



**También te podría interesar**



**JB 200**

Caja de conexiones