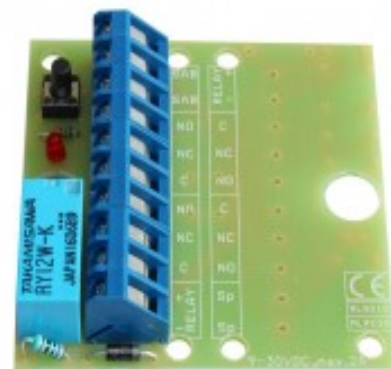


RC 010

Tarjeta de relé

Ficha de datos

Salida relé	2 x NC/NA
Voltaje entrada	9-30 VDC
Consumo amperaje	14 mA a 12 VDC / 33 mA a 28 VDC
Capacidad límite máx	48 VDC / 1 A / 48 VA
Tamper protection / Rating	Sí, 48 VDC / 50 mA
Conexión	Tornillo
Temperatura de funcionamiento	-40 a +70°C
Dimensiones (L x A x A) mm	58 x 58 x 14

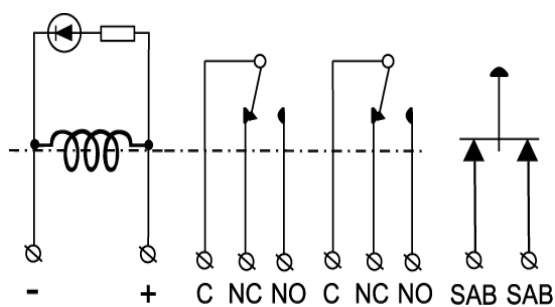


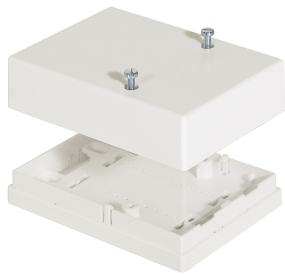
La RC 010 es una tarjeta de relé con una función doble (2 x NC/NA).

La conexión es a través de terminales de tornillo con protección.

Los relés activos se indican mediante LED.

La tarjeta también tiene un interruptor de sabotaje.



También te podría interesar**JB 200**

Caja de conexiones