

MC 370-S12

MC 370-S12 Einbauöffnungsmelder Sabotagegeschützt für Stahltüre



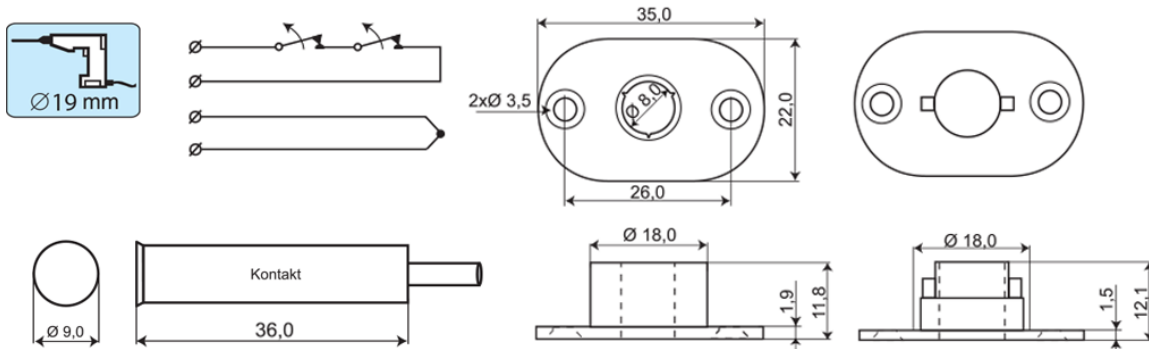
Technische Daten

Montageart	Einbau
Kontakttyp	Öffner (NC)
Zertifizierung	EN 50131-2-6 Grade 3, Class IIIA, VdS G 197064 Class C, INCERT B-582-1003, SBSC 9-207, Class 3/4, FG, NBÚ CZ Typ 3, NBÚ SK Typ 3
Kontaktbelastbarkeit	48 VDC / 500 mA / 10 VA
Bohrlochdurchmesser mm	8
Magnettyp	Neodymium (NdFeB)
Montage auf Stahl	Nur mit Zubehör
Schaltabstand (Holz) mm	16
Sabotage distance (wood) mm	5
Schaltabstand (Stahl) mm	X
Manipulationsschutz	Ja
Anschlüsse	Kabel
Gehäuse	ABS - Kunststoff
Farbe	Weiß
Betriebstemperatur	-40°C - +70°C
Schutzklasse	IP 67
Abmessungen Kontakt (L x Ø) mm	36 x 9
Abmessungen Magnet (L x Ø) mm	14 x 9
Grade	3



Beschreibung

Der Satz MC 370-S12 besteht zum einen aus einem sabotagegeschützten, mit einem Öffnungs-kontakt (NC) versehenen Einbauöffnungsmelder MC 370, der für die Anwendung in Einbruchmelde- und Zugangskontrollsystemen als Öffnungsüberwachung von Toren, Fenstern und Türen in höheren Risiken (Banken, Museen, Galerien), geeignet ist und zum anderen aus einem Kunststoffadapter MC 300-S12 mit starkem Magnet, der dem Einbau und der Befestigung des Melders mit Schrauben in Stahltüren und Rahmen dient und große Schaltabstände garantiert. Beide Elemente des Melders sind in wasserdichte (IP67), zylindrische, Kunststoff-gehäuse eingebaut, die eine einfache und schnelle Montage, vor allem in Holz- und Kunststoffrahmen, ermöglichen.



BESTELLUNGSMITTELUNG

MC 370-S12	Sabotagegeschützter Einbauöffnungsmelder mit Öffnungskontakt für den Einbau in Stahltüren und 4-adrigem, 2 m langem Kabel
MC 370-S12-5	Sabotagegeschützter Einbauöffnungsmelder mit Öffnungskontakt für den Einbau in Stahltüren und 4-adrigem, 5 m langem Kabel
MC 370-S12-10	Sabotagegeschützter Einbauöffnungsmelder mit Öffnungskontakt für den Einbau in Stahltüren und 4-adrigem, 10 m langem Kabel