

## MC 340-S32

## Einbauöffnungsmeldersatz für Stahltüre, NC



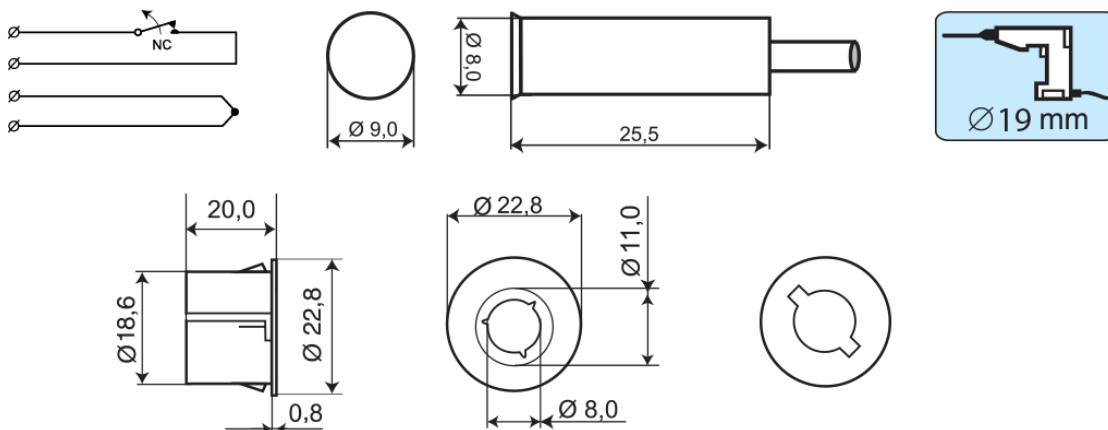
## Technische Daten

Montageart	Einbau
Kontakttyp	Öffner (NC)
Zertifizierung	EN 50131-2-6 Grade 2, Class IIIA, VdS G 196670 Class B, INCERT B-582-1003, SBSC 9-200, Class 1/2, FG, NBÚ CZ Typ 2, NBÚ SK Typ 2, NF&A2P
Kontaktbelastbarkeit	48 VDC / 500 mA / 10 VA
Bohrlochdurchmesser mm	19
Magnettyp	Neodymium (NdFeB)
Schaltabstand (Holz) mm	35
Schaltabstand (Stahl) mm	22
Manipulationsschutz	Ja
Anschlüsse	Kabel
Gehäuse	ABS - Kunststoff
Farbe	Weiß
Betriebstemperatur	-40°C - +70°C
Abmessungen Kontakt (L x Ø) mm	8 x 26 mm
Abmessungen Magnet (L x Ø) mm	8 x 26 mm
Grade	2



## Beschreibung

Der Satz MC 340-S32 besteht zum einen aus einem universellen, mit einem Öffnungskontakt (NC) versehenen Einbauöffnungsmelder MC 340, der für die Anwendung in Einbruchmelde- und Zugangskontrollsystemen als Öffnungsüberwachung von Toren, Fenstern und Türen, geeignet ist und zum anderen aus einem Kunststoffadapter MC 300-S32 mit starkem Magneten, der dem Einbau des Melders in Stahltüren dient und große Schaltabstände garantiert. Die Montage durch Einschnappen mit Hilfe der Kunststoffkrallen ist bei Materialdicke von 1 - 1,5 mm möglich. Beide Elemente des Melders sind in wasserdichte (IP67), zylindrische, Kunststoff-gehäuse eingebaut, die eine einfache und schnelle Montage, vor allem in Holz- und Kunststoffrahmen, ermöglichen.



## BESTELLUNGSMITTELUNG

MC 340- S32-10

Öffnungsmelder mit Öffnungskontakt für den Einbau in Stahltüren und 4-adrigem, 10 m langem Kabel