

MC 340-S12

Einbauöffnungsmeldersatz für Stahltüre, NC



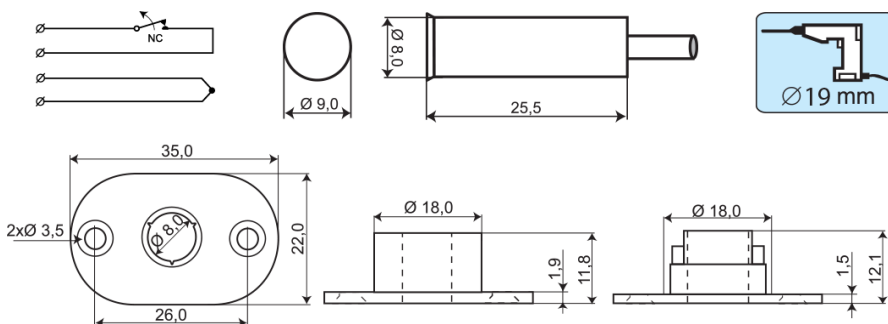
Technische Daten

Montageart	Einbau
Kontakttyp	Öffner (NC)
Zertifizierung	EN 50131-2-6 Grade 2, Class IIIA, VdS G 196670 Class B, INCERT B-582-1003, SBSC 9-200, Class 1/2, FG, NBÜ CZ Typ 2, NBÜ SK Typ 2, NF&A2P
Kontaktbelastbarkeit	48 VDC / 500 mA / 10 VA
Bohrlochdurchmesser mm	8
Magnettyp	Neodymium (NdFeB)
Schaltabstand (Holz) mm	35
Schaltabstand (Stahl) mm	22
Manipulationsschutz	Ja
Anschlüsse	Kabel
Gehäuse	ABS - Kunststoff
Farbe	Weiß
Betriebstemperatur	-40°C - +70°C
Abmessungen Kontakt (L x Ø) mm	8 x 26 mm
Abmessungen Magnet (L x Ø) mm	8 x 26 mm
Grade	2



Beschreibung

Der Satz MC 340-S12 besteht zum einen aus einem universellen, mit einem Öffnungskontakt (NC) versehenen Einbauöffnungsmelder MC 340, der für die Anwendung in Einbruchmelde- und Zugangskontrollsystemen als Öffnungsüberwachung von Toren, Fenstern und Türen, geeignet ist und zum anderen aus einem Kunststoffadapter MC 300-S12, der dem Einbau des Melders in Stahltüren dient. Der Kontakt sowie der Magnet werden in die Adapter eingesteckt und mit den mitgelieferten Schrauben befestigt. Beide Elemente des Melders sind in wasserdichten (IP67), zylindrischen, Kunststoffgehäusen eingebaut, die eine einfache und schnelle Montage, vor allem in Holz- und Kunststoffrahmen, ermöglichen.



BESTELLUNGSMITTELUNG

Artikel	Beschreibung
MC 340-S12	Öffnungsmelder mit Öffnungskontakt für den Einbau in Stahltüren und 4-adrigem, 2 m langem Kabel
MC 340-S12-5	Öffnungsmelder mit Öffnungskontakt für den Einbau in Stahltüren und 4-adrigem, 5 m langem Kabel
MC 340-S12-10	Öffnungsmelder mit Öffnungskontakt für den Einbau in Stahltüren und 4-adrigem, 10 m langem Kabel