

## MC 340-S3

## Aufbauöffnungsmeldersatz, NC



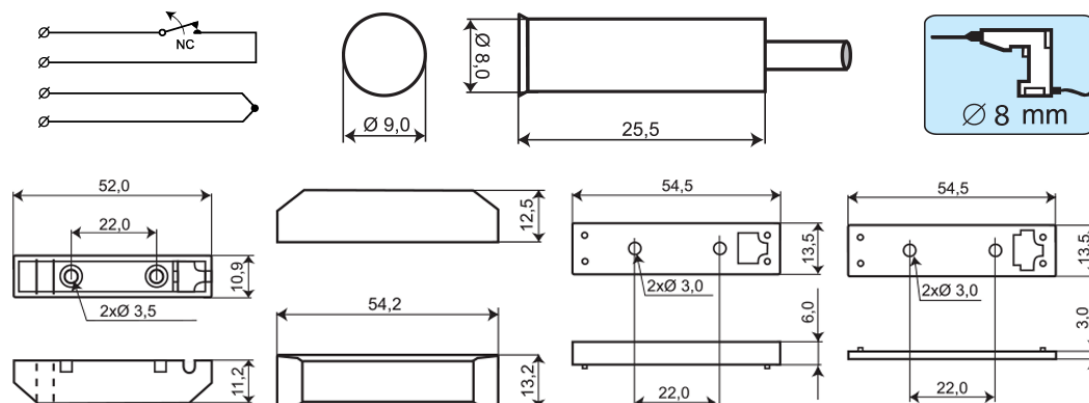
## Technische Daten

Montageart	Einbau
Kontakttyp	Öffner (NC)
Zertifizierung	EN 50131-2-6 Grade 2, Class IIIA, VdS G 196670 Class B, INCERT B-582-1003, SBSC 9-200, Class 1/2, FG, NBÜ CZ Typ 2, NBÜ SK Typ 2, NF&A2P
Kontaktbelastbarkeit	48 VDC / 500 mA / 10 VA
Bohrlochdurchmesser mm	8
Magnettyp	Alnico 5
Schaltabstand (Holz) mm	17
Schaltabstand (Stahl) mm	12
Manipulationsschutz	Ja
Anschlüsse	Kabel
Gehäuse	ABS - Kunststoff
Farbe	Weiß
Betriebstemperatur	-40°C - +70°C
Schutzklasse	IP 67
Abmessungen Kontakt (L x Ø) mm	26 x 9 mm
Abmessungen Magnet (L x Ø) mm	26 x 9 mm
Abmessungen Kontakt (L x B x H) mm	55 x 14 x 13 mm
Abmessungen Magnet (L x B x H) mm	55 x 14 x 13 mm
Grade	2



## Beschreibung

Der Satz MC 340-S3 besteht zum einen aus einem universellen, mit einem Öffnungskontakt (NC) versehenen Einbauöffnungsmelder MC 340, der für die Anwendung in Einbruchmelde- und Zugangskontrollsystemen als Öffnungsüberwachung von Toren, Fenstern und Türen, geeignet ist und zum anderen aus zwei Kunststoffgehäuse MC 300-S3 für Aufbau, und je einer 6 mm bzw. 3 mm dicken Abstandplatte aus Kunststoff. Beide Elemente des Melders sind in wasserdichten (IP67), zylindrischen, Kunststoffgehäusen eingebaut, die eine einfache und schnelle Montage, vor allem in Holz- und Kunststoffrahmen, ermöglichen.



**BESTELLUNGSMITTELS**

<b>Artikel</b>	<b>Beschreibung</b>
MC 340-S3	Einbau-/Aufbauöffnungsmelder mit Öffnungskontakt und 4-adrigem, 2 m langem Kabel
MC 340-S3-5	Einbau-/Aufbauöffnungsmelder mit Öffnungskontakt und 4-adrigem, 5 m langem Kabel
MC 340-S3-10	Einbau-/Aufbauöffnungsmelder mit Öffnungskontakt und 4-adrigem, 10 m langem Kabel