

MC 340-S1

Einbauöffnungsmeldersatz



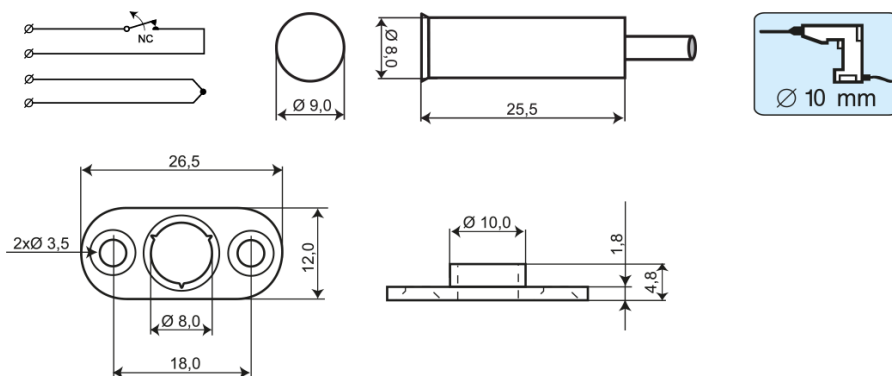
Technische Daten

Montageart	Einbau
Kontakttyp	Öffner (NC)
Zertifizierung	EN 50131-2-6 Grade 2, Class IIIA, VdS G 196670 Class B, INCERT B-582-1003, SBSC 9-200, Class 1/2, FG, NBÚ CZ Typ 2, NBÚ SK Typ 2, NF&A2P
Kontaktbelastbarkeit	48 VDC / 500 mA / 10 VA
Bohrlochdurchmesser mm	8
Magnettyp	Alnico 5
Schaltabstand (Holz) mm	21
Schaltabstand (Stahl) mm	X
Manipulationsschutz	Ja
Anschlüsse	Kabel
Gehäuse	ABS - Kunststoff
Farbe	Weiß
Betriebstemperatur	-40°C - +70°C
Schutzklasse	IP 67
Abmessungen Kontakt (L x Ø) mm	8 x 26 mm
Abmessungen Magnet (L x Ø) mm	8 x 26 mm
Grade	2



Beschreibung

Der Satz MC 340-S1 besteht zum einen aus universellen, mit einem Öffnungskontakt (NC) versehenen Einbauöffnungsmelder MC 340, der für die Anwendung in Einbruchmelde- und Zugangskontrollsystemen als Öffnungsüberwachung von Toren, Fenstern und Türen, geeignet ist und zum anderen aus zwei Kunststoffadaptern MC 300-S1, die zur Befestigung des Melders mit Schrauben in Rahmen dienen. Der Kontakt sowie der Magnet werden in die Adapter eingesteckt und mit den mitgelieferten Schrauben befestigt. Beide Elemente des Melders sind in wasserdichten (IP67), zylindrischen, Kunststoffgehäusen eingebaut, die eine einfache und schnelle Montage, vor allem in Holz- und Kunststoffrahmen, ermöglichen.



BESTELLUNGSMITTELUNG

