

## MC 272

## MC 272 Einbauöffnungsmelder, Sabotagegeschützt, Wechsler (NC/NO)



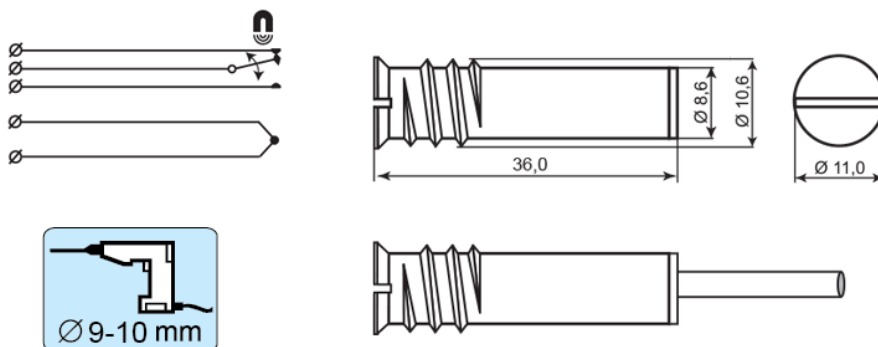
## Technische Daten

Montageart	Einbau
Kontakttyp	Wechsler (NC/NO)
Zertifizierung	SBSC 9-206, Class 3/4, NF&A2P, CNPP 2134030001D0, GRADE 3 + RTC
Kontaktbelastbarkeit	48 VDC / 250 mA / 5 VA
Bohrlochdurchmesser mm	9-10
Magnettyp	Alnico 5
Montage auf Stahl	Nur mit Zubehör
Schaltabstand (Holz) mm	20
Sabotage distance (wood) mm	2
Schaltabstand (Stahl) mm	X
Sabotage distance (Stahl) mm	X
Manipulationsschutz	Ja
Anschlüsse	Kabel
Gehäuse	Metall
Betriebstemperatur	-40°C - +70°C
Schutzklasse	IP 67
Abmessungen Kontakt (L x Ø) mm	37 x 11
Abmessungen Magnet (L x Ø) mm	37 x 11
Grade	3



## Beschreibung




Der MC 272 ist ein universeller, sabotagegeschützter mit einem Wechselkontakt (NC/OC) versehener Einbauöffnungsmelder, der für die Anwendung in Einbruch-melde- und Zutrittskontrollsystemen in höheren Risiken als Öffnungsüberwachung von Toren, Fenstern und Türen, geeignet ist. Das, mit einem Gewinde versehene Metallgehäuse des Melders, ermöglicht seine direkte Montage in Holz- bzw. Kunststoffrahmen der Fenster. Ein vielfältiges Zubehör ermöglicht die Einbau- sowie Aufbaumontage des Melders bei aus Stahl oder aus anderem Material gefertigten Türen und Fenstern.



## BESTELLUNGSMITTELUNG

MC 272-6	Sabotagegeschützter Einbauöffnungsmelder mit Wechselkontakt und 5-adrigem, 6 m langem Kabel
MC 272-10	Sabotagegeschützter Einbauöffnungsmelder mit Wechselkontakt und 5-adrigem, 10 m langem Kabel

**Verwandte Produkte und Zubehör**

	<p><b>MC 200-S11</b></p> <p>Adapter mit Flansch für MC 240, 246, 247, 250, 255, 270, 272, 275</p>
	<p><b>MC 200-S21</b></p> <p>Adapter mit Einschnappvorrichtung für MC 240, 246, 247, 250, 255, 270, 272, 275</p>
	<p><b>MC 200-S31</b></p> <p>Adapter mit Einschnappvorrichtung für MC 240, 246, 247, 250, 255, 270, 272, 275</p>