

## MC 270-S68

## Aufbauöffnungsmeldersatz, Schwere Ausführung, Sabotagegeschützt



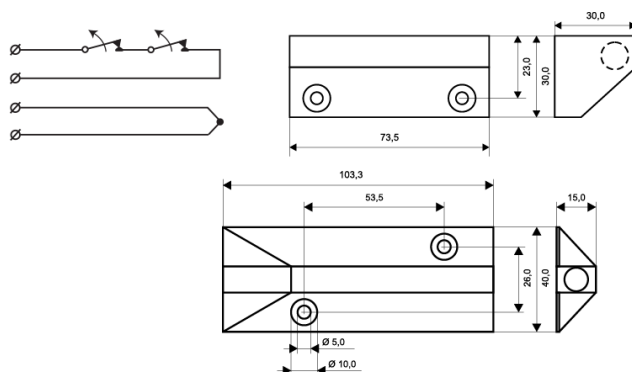
## Technische Daten

Montageart	Aufbau
Kontakttyp	Öffner (NC)
Zertifizierung	EN 50131-2-6 Grade 3, Class IIIA, VdS G 116030 Class C, SBSC 9-205, Class 3/4, F&P Danmark, NBÜ CZ Typ 3, NBÜ SK Typ 3, INCERT B-582-1003
Kontaktbelastbarkeit	48 VDC / 500 mA / 10 VA
Montage auf Stahl	Ohne Zubehör möglich
Schaltabstand (Holz) mm	36
Sabotage distance (wood) mm	20
Schaltabstand (Stahl) mm	30
Sabotage distance (Stahl) mm	17
Manipulationsschutz	Ja
Anschlüsse	Kabel
Gehäuse	Aluminium
Betriebstemperatur	-40°C – +70°C
Schutzklasse	IP 67
Abmessungen Kontakt (L x B x H) mm	104 x 40 x 15
Abmessungen Magnet (L x B x H) mm	74 x 30 x 30
Grade	3



## Beschreibung

Der Satz MC 270-S68 ist für die Aufbaumontage in hohen Risiken vorgesehen, bei denen höhere Anforderungen an mechanische Festigkeit z.B. wie bei Garagen- Industrie- oder Einfahrtstoren gestellt werden. Der Satz besteht aus dem MC 270-C Melderteil mit einem Öffnungskontakt (NC), das in das MC 200-6 Aluminium - Aufbaugehäuse eingebaut wurde, inklusive einem extrastarken Magneten der in das MC 200-8 Aufbaugehäuse eingebaut ist. Der starke Magnet ist für große Schaltabstände vorgesehen. Das, für die Fußbodenmontage vorgesehene Teil des Melders, hält ohne weiteres das Gewicht eines Fahrzeuges aus. Bei diesem Satz ist die Zuleitung des Melders mit den Panzerschläuchen MC T4 (100 cm), geschützt werden.



## BESTELLUNGSMITTEILUNG

MC 270-S68

Sabotagegeschützter Aufbauöffnungsmelder mit Öffnungskontakt und 4-adrigem, 6 m langem Kabel