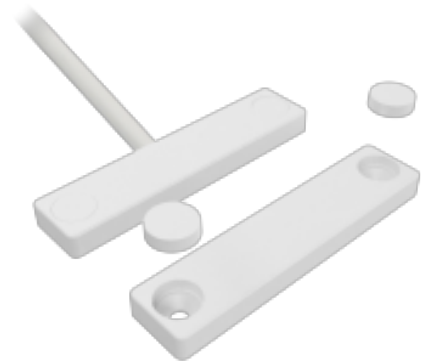


## MC 746-E

## Aufbauöffnungsmelder, Wechsler (NC/NO)

## Technische Daten

Montageart	Aufbau
Kontakttyp	Wechsler (NC/NO)
Kontaktbelastbarkeit	48 VDC / 250 mA / 5 VA
Magnettyp	Alnico 5
Montage auf Stahl	Nicht empfohlen
Schaltabstand (Holz) mm	37
Schaltabstand (Stahl) mm	X
Manipulationsschutz	Ja
Anschlüsse	Kabel
Gehäuse	ABS - Kunststoff
Betriebstemperatur	-40°C - +70°C
Schutzklasse	IP 67
Abmessungen Kontakt (L x B x H) mm	60 x 14 x 5
Abmessungen Magnet (L x B x H) mm	60 x 14 x 5
Grade	2



## Beschreibung


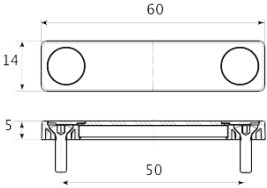

Der MC 746-E ist ein sehr flacher, mit einem Wechselkontakt (NC/NO) versehener Aufbauöffnungsmelder, der für die Anwendung in Einbruchmelde- und Zutrittskontrollsystemen als Öffnungsüberwachung von Toren, Fenstern und Türen, geeignet ist.

Beide Elemente des Melders sind in wasserdichte (IP67) Kunststoffgehäuse eingebaut. Wegen seiner geringen Ausmaße ist dieser Melder für den Einbau zwischen dem Fenster und Jalousie geeignet. Mit Deckel für die Schraubenlöser.

## BESTELLUNGSMITTEILUNG

Artikel	Beschreibung
MC 746 -E	Sehr flacher Einbauöffnungsmelder mit Wechselkontakt und 4-adrigem, 2 m langem Kabel
MC 746-E-6	Sehr flacher Einbauöffnungsmelder mit Wechselkontakt und 4-adrigem, 6 m langem Kabel
MC 746-E-10	Sehr flacher Einbauöffnungsmelder mit Wechselkontakt und 4-adrigem, 10 m langem Kabel

**Verwandte Produkte und Zubehör**

	<p><b>MC 700-1PE</b></p> <p>Abstanshalter aus Kunststoff</p>	
	<p><b>MC 700-E-M</b></p> <p>Ersatzmagnet für MC 700 Serie</p>	