

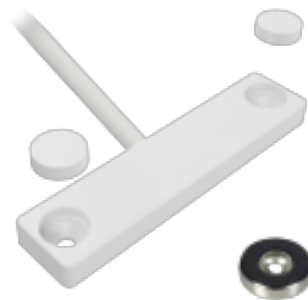
## MC 740-E-M14

## Aufbauöffnungsmeldersatz, NC

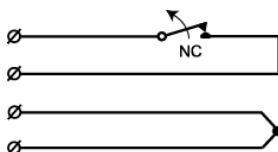


## Technische Daten

Montageart	Aufbau
Kontakttyp	Öffner (NC)
Zertifizierung	EN 50131-2-6 Grade 2, Class IIIA, INCERT B-582-1003, VdS G 116504, Class B, SBSC 9-216, Class 1/2, F&P, FG
Kontaktbelastbarkeit	48 VDC / 500 mA / 10 VA
Magnettyp	Neodymium (NdFeB)
Montage auf Stahl	Nicht empfohlen
Schaltabstand (Holz) mm	37
Schaltabstand (Stahl) mm	X
Anschlüsse	Kabel
Gehäuse	ABS - Kunststoff
Betriebstemperatur	-40°C - +70°C
Schutzklasse	IP 67
Abmessungen Kontakt (L x B x H) mm	60 x 14 x 5
Abmessungen Magnet (L x B x H) mm	60 x 14 x 5
Grade	2

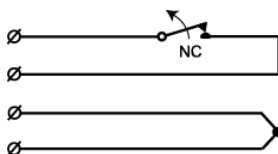


## Beschreibung



Der Satz MC 740-M14 besteht aus MC 740 Aufbaumelderteil mit einem Öffnungs-kontakt (NC) im kompaktem Gehäuse und einem starken M14 Ringmagneten. Der Kontakt des Melders ist in wasserdichten (IP67 Kunststoffgehäusen eingebaut. Dieser Meldersatz ist geeignet für die Montage innerhalb der Fensterrahmen und für den Einbau in besonders engen Raumverhältnissen z.B. zwischen dem Fenster und der fensterschützenden Jalousie. Die Befestigung des starken Ringmagneten auf der Jalousieoberfläche ist mit einer, dem Satz beigelegten Niete bzw. der beigelegten Schraube möglich. Die Befestigung des Magneten auf der Jalousieoberfläche ist mit einer, dem Satz beigelegten Niete bzw. einer beigelegten Schraube möglich.


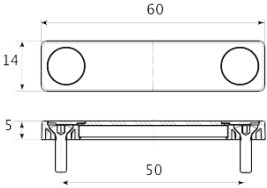

Mit Kappe für der Schraubenlöcher.



## BESTELLUNGSMITTEILUNG

Artikel	Beschreibung
MC 740-E-M14	Sehr flacher Einbauöffnungsmelder mit Öffnungskontakt und 4-adrigem, 2 m langem Kabel
MC 740-E-M14BL	Sehr flacher Einbauöffnungsmelder mit Öffnungskontakt und 4-adrigem, 2 m langem Kabel, schwarz

**Verwandte Produkte und Zubehör**

	<p><b>MC 700-1PE</b></p> <p>Abstanshalter aus Kunststoff</p>	
	<p><b>MC 700-E-M</b></p> <p>Ersatzmagnet für MC 700 Serie</p>	