

MC 270-S56

Aufbauöffnungsmeldersatz, Schwere Ausführung, Sabotagegeschützt



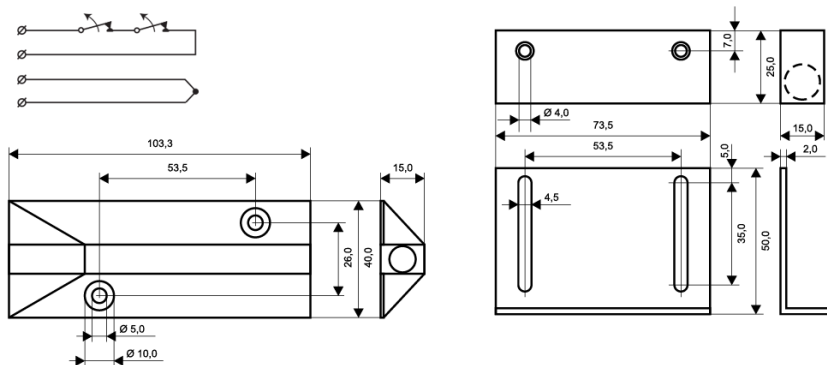
Technische Daten

Montageart	Aufbau
Kontakttyp	Öffner (NC)
Zertifizierung	EN 50131-2-6 Grade 3, Class IIIA, VdS G 116030 Class C, INCERT B-582-1003, SBSC 9-205, Class 3/4, F&P, NBÚ CZ Typ 3, NBÚ SK Typ 3
Kontaktbelastbarkeit	48 VDC / 500 mA / 10 VA
Magnettyp	Alnico 5
Montage auf Stahl	Ohne Zubehör möglich
Schaltabstand (Holz) mm	36
Sabotage distance (wood) mm	20
Schaltabstand (Stahl) mm	30
Sabotage distance (Stahl) mm	17
Manipulationsschutz	Ja
Anschlüsse	Kabel
Gehäuse	Aluminium
Betriebstemperatur	-40°C - +70°C
Schutzklasse	IP 67
Abmessungen Kontakt (L x B x H) mm	104 x 40 x 15
Abmessungen Magnet (L x B x H) mm	74 x 25 x 15
Grade	3



Beschreibung

Der Satz MC 270-S56 ist für die Aufbaumontage in hohen Risiken vorgesehen, bei denen höhere Anforderungen an mechanische Festigkeit z.B. wie bei Garagen- Industrie- oder Einfahrttoren gestellt werden. Der Satz besteht aus dem MC 270-C Melderteil mit einem Öffnungskontakt (NC), das in das Aluminium - Aufbaugehäuse des MC 200-6 eingebaut wurde, inklusive einem extrastarken Magneten der in das MC 200-5 Aufbaugehäuse eingebaut ist. Der starke Magnet ist für große Schaltabstände vorgesehen. Das, für die Fußbodenmontage vorgesehene Teil des Melders, hält ohne weiteres das Gewicht eines Fahrzeuges aus. Das L-Halteprofil (MC-L) erleichtert die Montage und Justierung des Magneten. Bei diesem Satz ist die Zuleitung des Melders mit den Panzerschläuchen MC T4 (100 cm), geschützt werden.



BESTELLUNGSMITTEILUNG

Artikel

MC 270-S56

Beschreibung

Sabotagegeschützter Aufbauöffnungsmelder mit Öffnungskontakt und 4-adrigem, 6 m langem Kabel