

CD 475

Erschütterungsmelder



Technische Daten

| | |
|----------------------------|---|
| Zertifizierung | (In Kombination mit Analysator IU 400): EN 50131-2-8 Grade 3, SBSC Klasse 3, VdS G 121501 Class B |
| Alarmausgang | Transistor |
| Alarmanzeige | LED, Tag / Nacht kontrolliert |
| Alarmdauer | 4s (bei Autoreset) oder verriegelt |
| Betriebstemperatur | -40°C bis +55°C |
| Gehäuse, Farbe | ABS Kunststoff (weiß) |
| Schutzklasse | IP 42 |
| Abmessungen (L x W x H) mm | 80 x 23 x 20 mm |
| Grade | 3 |



Beschreibung

Der CD 475 bietet eine zuverlässige Überwachung gegen Angriffe mit mechanischen Werkzeugen. Der CD 475 ist ein Vibrationsmelder mit 3 separaten Detektionskanälen: Ein Integrationskanal / Sägekanal für schwache Signale mit langer Dauer, ein Zählkanal, der starke Auswirkungen auf die überwachte Oberfläche erfasst, und einen Explosionskanal, der sehr stark erfasst Signale von z.B. eine Explosion.

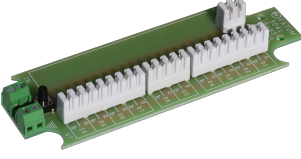
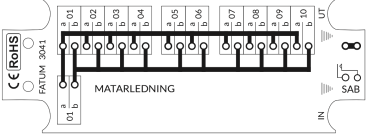

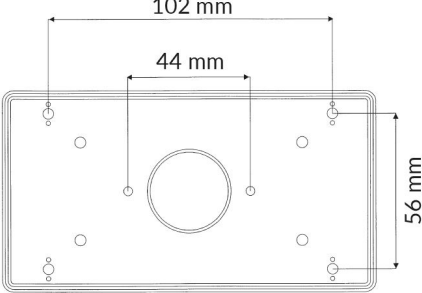

CD 475 hat das gleiche Design wie CD 470, muss jedoch zur Alarmanzeige an Analysator IU 400 angeschlossen werden, da ihm keine integrierten Relaisausgänge zur Verfügung stehen. Im Alarmfall steigt der Stromverbrauch im Detektor, dies wird vom Analysator IU400 erkannt, der die verschiedenen Alarme anzeigt.

Der CD 475 ist unabhängig von der Polarität, genau wie der CD 470.

MERKMALE

- EN Grad 3 anerkannt Vibrationsmelder
- Zweidraht, Polarität unabhängig für einfachen Anschluss
- 3 separate Erkennungskanäle
- Abdeckungsradius bis 3m
- Resistent gegen Störungen
- Detaillierte Empfindlichkeitseinstellung
- Geeignet für 24 Stunden Überwachung
- Energieeffizient
- TAG- und NACHT-Kontrolle der LED

Verwandte Produkte und Zubehör

| | | |
|---|---|--|
|  | <p>3041</p> <p>Verteilerleiste 1 > 10 Paare</p> |  |
|  | <p>4101</p> <p>Kunststoffgehäuse, Platz für eine Anschlussleiste</p> |  |
|  | <p>MP 550</p> <p>Montageplatte für CD 550, CD 470, CD 475</p> | |