

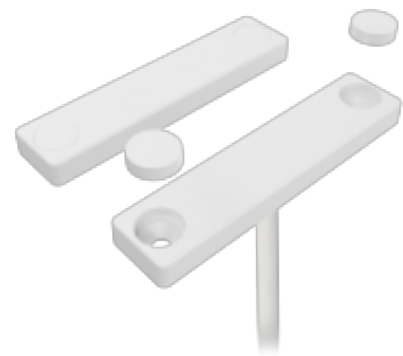
## MC 740-PE

## Aufbauöffnungsmelder, NC

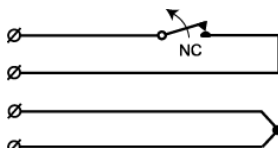


## Technische Daten

Montageart	Aufbau
Kontakttyp	Öffner (NC)
Zertifizierung	EN 50131-2-6 Grade 2, Class IIIA, INCERT B-582-1003, VdS G 116504, Class B, SBSC 9-216, Class 1/2, F&P, FG, NF&A2P, CNPP 2124030004A0, GRADE 2 + RTC
Kontaktbelastbarkeit	48 VDC / 500 mA / 10 VA
Magnettyp	Alnico 5
Montage auf Stahl	Nicht empfohlen
Schaltabstand (Holz) mm	37
Schaltabstand (Stahl) mm	X
Anschlüsse	Kabel
Gehäuse	ABS - Kunststoff
Betriebstemperatur	-40°C - +70°C
Schutzklasse	IP 67
Abmessungen Kontakt (L x B x H) mm	60 x 14 x 5
Abmessungen Magnet (L x B x H) mm	60 x 14 x 5
Grade	2

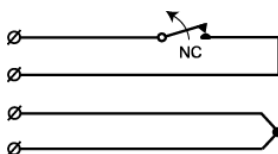


## Beschreibung



Der MC 740 ist ein sehr flacher, mit einem Öffnungskontakt (NC) versehener Aufbauöffnungsmelder, der für die Anwendung in Einbruchmelde- und Zutrittskontrollsystemen als Öffnungsüberwachung von Toren, Fenstern und Türen, geeignet ist. Beide Elemente des Melders sind in wasserdichten (IP67 Kunststoffgehäusen eingebaut. Wegen seiner geringen Ausmaße ist dieser Melder auch für den Einbau zwischen Fenster und Jalousie geeignet.


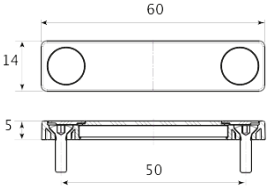

Mit Deckel für die Schraubenlöcher



## BESTELLUNGSINFORMATION

Artikel	Beschreibung
MC 740-PE	Sehr flacher Einbauöffnungsmelder mit Öffnungskontakt und 4-adrigem, 2 m langem Kabel
MC 740-PE-6	Sehr flacher Einbauöffnungsmelder mit Öffnungskontakt und 4-adrigem, 6 m langem Kabel
MC 740-PE-10	Sehr flacher Einbauöffnungsmelder mit Öffnungskontakt und 4-adrigem, 10 m langem Kabel
MC 740-PE-BL	Sehr flacher Einbauöffnungsmelder mit Öffnungskontakt und 4-adrigem, 2 m langem Kabel, schwarz
MC 740-PE-6BL	Sehr flacher Einbauöffnungsmelder mit Öffnungskontakt und 4-adrigem, 6 m langem Kabel, schwarz

**Verwandte Produkte und Zubehör**

	<p><b>MC 700-1PE</b></p> <p>Abstanshalter aus Kunststoff</p>	
	<p><b>MC 700-E-M</b></p> <p>Ersatzmagnet für MC 700 Serie</p>	