

3097

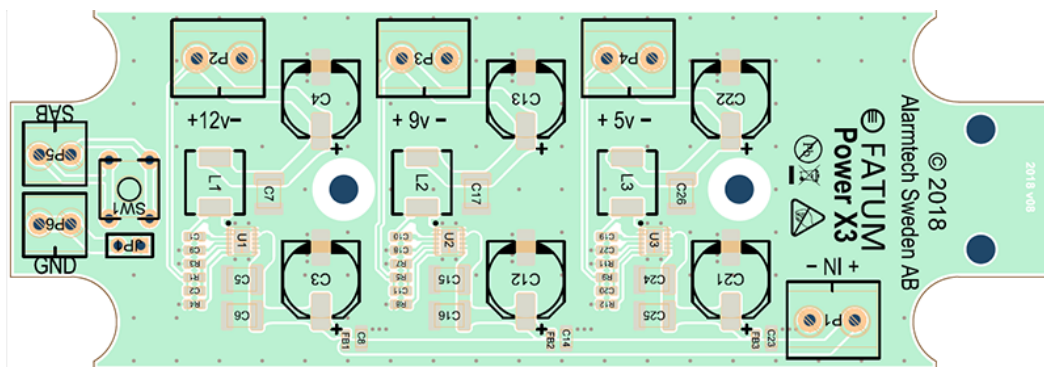
## Power X3, DC/DC-Wandler 12-24 VDC -> 5V, 9V, 12V

### Technische Daten

Input voltage	12-24 VDC
Ausgangsspannung	5 VDC, 9 VDC, 12 VDC, max 2A
Stromaufnahme	Max 2,6 A
Manipulationsschutz	Ja
Abmessungen (L x W x H) mm	116 x 40 x 15



### Beschreibung



### BESTELLUNGSMITTELUNG

<b>Artikel</b>	<b>Beschreibung</b>
A.06	DC/DC-Wandler 12-24 VDC -> 5V, 9V, 12V , Schraubklemme